



EXPO FERROVIARIA 2023

Milano





SOSTENIBILITÀ per passione

Come affronta ERLAU il tema della sostenibilità?

Il nostro impegno a combinare qualità e ambiente ha da noi una lunga tradizione. La sede centrale del marchio ERLAU fu fondata nel 1875 come “Fabbrica nel verde”. Sin dal 1898, la nostra sede aziendale si chiama “Friedensinsel” (Isola della pace) in quanto luogo di conciliazione tra la tecnica e la natura e della partnership sociale.

La certificazione del 2001 con sistema integrato di gestione di qualità e ambientale ai sensi della norma ISO 9001 / 14001 prosegue questa tradizione con successo. Nel 2012 è stato certificato anche il nostro sistema di gestione energetica ai sensi della norma ISO 50001. Tutto questo risponde coerentemente anche al nostro mission statement: puntare a una crescita costante tenendo conto della salvaguardia delle risorse e del nostro ambiente.

Le materie prime che utilizziamo sono esclusivamente di alta qualità e durature. I materiali impiegati da ERLAU soddisfano le massime esigenze qualitative in termini di sostenibilità, ecologia e resistenza.

La nostra “Fabbrica nel verde”



MATERIALI

L'acciaio non viene consumato, ma utilizzato.



Acciaio

...è un materiale ecologico e rigenerativo, può essere riciclato al 99% e trasformato in un nuovo prodotto.

...mantiene il valore grazie alla sua convertibilità e durevolezza.

...salvaguarda le risorse. Le proprietà di lavorazione e la resistenza, con dimensioni ridotte, fanno risparmiare nel materiale e nei costi di esercizio.

...consente un'ampia varietà di configurazioni. Le costruzioni slanciate creano spazio per le visioni.

...è economico, flessibile e duraturo.



Plastica riciclata

realizzata da materie prime secondarie che derivano dagli scarti della produzione e dei prodotti di consumo



Accoya®

è il Pinus Radiata (pino) sostenibile ed è un legno massiccio duraturo e molto robusto (con certificazione FSC).



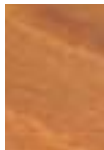
Bambù Savanna

cresce fino a 30 cm al giorno e può essere abbattuto già dopo 5 anni.



Bambù scuro

ha un'elevata densità e durezza, quindi è particolarmente duraturo e resistente agli atti vandalici.



Pagholz®

è un materiale estremamente longevo e di alta qualità di faggio indigeno (con certificazione FSC).



Iroko

grazie al suo aspetto elegante, spicca per la sua elevata durezza ed estrema resistenza (con certificazione FSC).



Robinia

cresce molto velocemente, è particolarmente robusta e di lunga durata.

VARIANTI DI COLORE

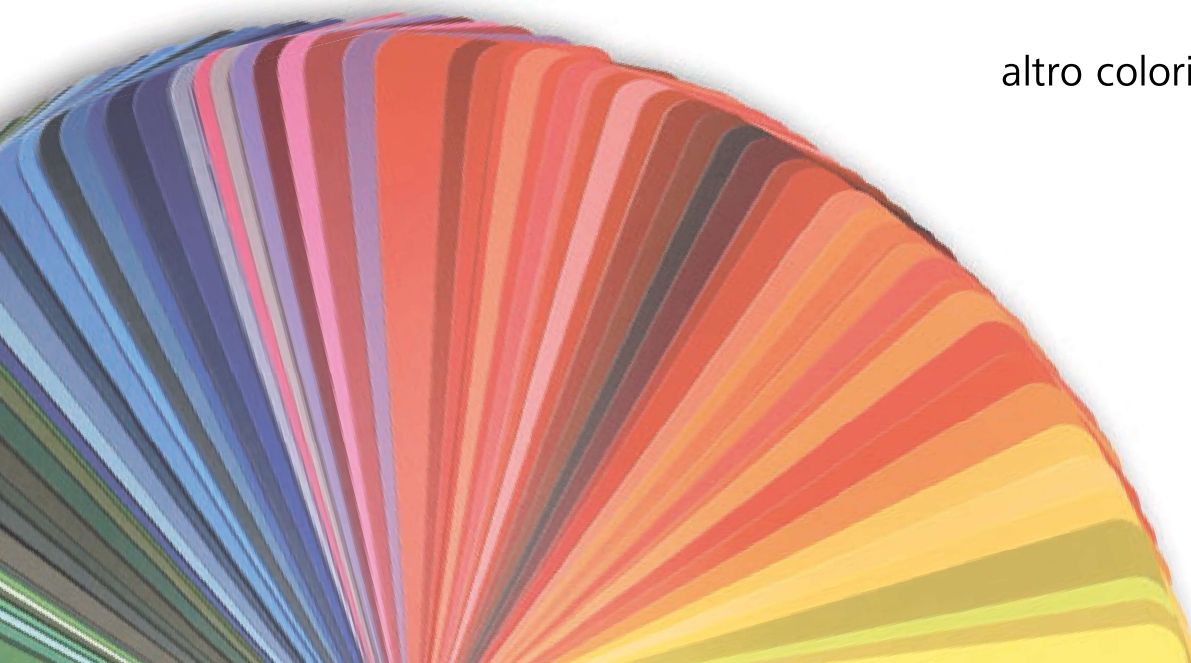
Colori standard I* Rivestimento anti-graffiti incluso



Colori standard II**



altro colori su richiesta possibile.



Rivestimenti anti-graffiti Erlau – Protezione perfetta dai graffiti

RIVESTIMENTO ANTI-GRAFFITI

RIVESTIMENTO

Per proteggere i vostri elementi di arredo in maniera ottimale, **Erlau offre di serie un rivestimento anti-graffiti nei colori standard 1**. Ciò consente di cancellare gli scarabocchi di qualsiasi tipo facilmente con sverniciatori biodegradabili. Si possono rimuovere senza difficoltà anche gli adesivi. Inoltre, questo ulteriore rivestimento assicura una maggiore protezione dalla polvere e dall'inquinamento atmosferico; attraverso la pioggia, le impurità vengono

sciacquate via con facilità. Un altro effetto positivo dovuto a questo rivestimento è l'asciugatura dopo la pioggia, che avviene ancora più rapidamente.

La superficie anti-graffiti Erlau contro resine e vernici, colle e impurità – assolutamente resistente alle intemperie e facile da pulire. Lo schermo protettivo contro spray impossibili da rimuovere.



PROTEGGETE I VOSTRI MOBILI!



REFERENZA



Stazione centrale, Francoforte sul Meno



Stazione centrale, St. Polten



Stazione centrale, Dortmund

REFERENZA



Stazione centrale, St. Polten



Stazione centrale, Dresda



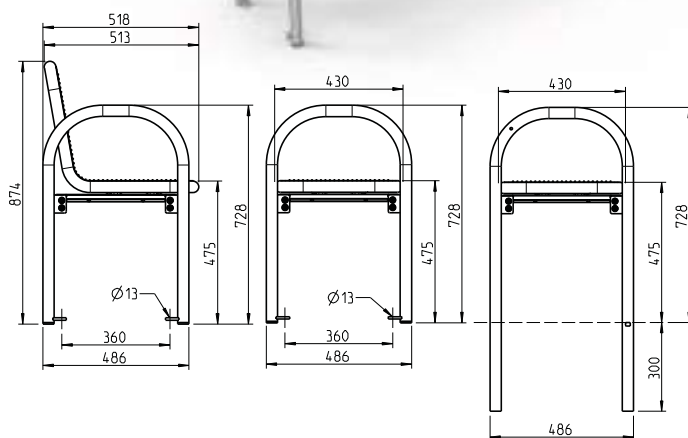
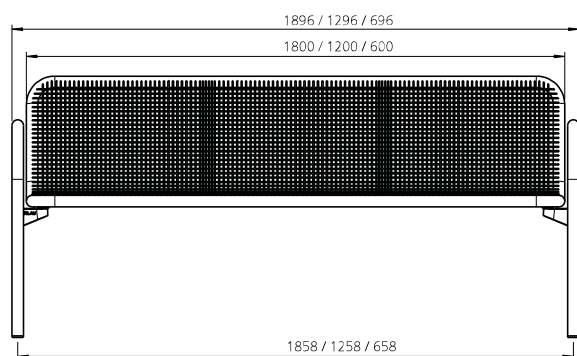
Stazione centrale, Heidelberg



SIESTA HARMONY

La panchina. Un classico dell'allestimento esterno.

- Seduta e schienale continui con rete metallica e tubolare tondo, diametro 38 mm
- Griglia 15 x 15 mm, spessore filo 3,3 mm
- Griglia compattata per suddividere gli spazi e per la stabilizzazione
- Piede tubolare tondo curvo, diametro 38 mm, funge anche da bracciolo
- Tutte le parti metalliche sono sinterizzate a letto fluido con Rilsan in poliammide, spessore rivestimento min. 350 µm
- Nella versione fissa, i piedi sono zincati a caldo e verniciati a polveri
- Set di adattatori per collegare il sedile e i piedi



SIESTA HARMONY CON SCHIENALE				
Denominazione	Versione mobile		Versione fissa	
	Cod. art.		Cod. art.	
3 posti	54111..*		54114..*	
2 posti	54260..*		54113..*	
1 posto	54261..*		54374..*	

SIESTA HARMONY SENZA SCHIENALE				
Denominazione	Versione mobile		Versione fissa	
	Cod. art.		Cod. art.	
3 posti	54112..*		54115..*	
2 posti	54375..*		54376..*	
1 posto	54377..*		54378..*	



SIESTA STYLE

La panchina. Un classico dell'allestimento esterno.

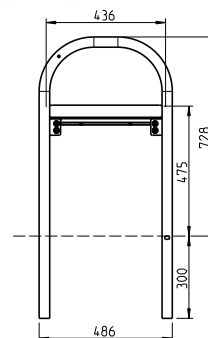
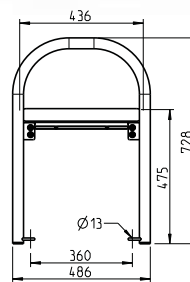
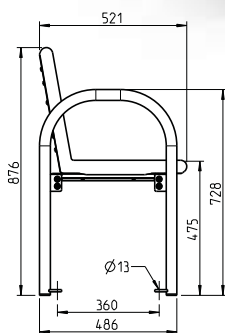
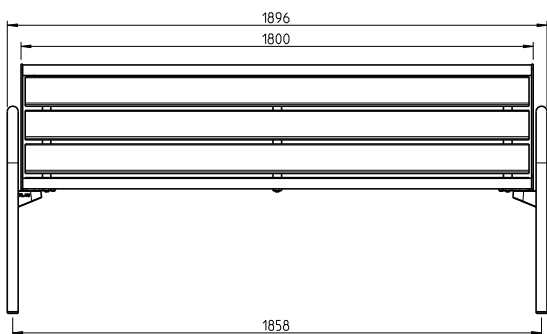
- Telaio tubolare tondo e con elementi sagomati tagliati al laser, diametro 38 mm
- Inserto con diversi materiali a scelta
- Piede tubolare tondo curvo, diametro 38 mm, funge anche da bracciolo
- Tutte le parti metalliche sono sinterizzate a letto fluido con Rilsan in poliammide, spessore rivestimento min. 350 µm
- Nella versione fissa, i piedi sono zincati a caldo e verniciati a polveri
- Set di adattatori per collegare il sedile e i piedi



PLASTICA RICICLATA



RETE METALLICA



SIESTA STYLE CON SCHIENALE, 3 POSTI				
Denominazione	Versione mobile		Versione fissa	
	Cod. art.		Cod. art.	
Rete metallica	54116..*		54379..*	
Bambù scuro	54259..*		54380..*	
Bambù Savanna	54703..*		54723..*	
Plastica riciclata	54117..*		54382..*	
Pagholz	54118..*		54383..*	
Accoya	54385..*		54384..*	

SIESTA STYLE SENZA SCHIENALE, 3 POSTI				
Denominazione	Versione mobile		Versione fissa	
	Cod. art.		Cod. art.	
Rete metallica	54386..*		54392..*	
Bambù scuro	54387..*		54393..*	
Bambù Savanna	54724..*		54725..*	
Plastica riciclata	54389..*		54395..*	
Pagholz	54390..*		54396..*	
Accoya	54391..*		54397..*	

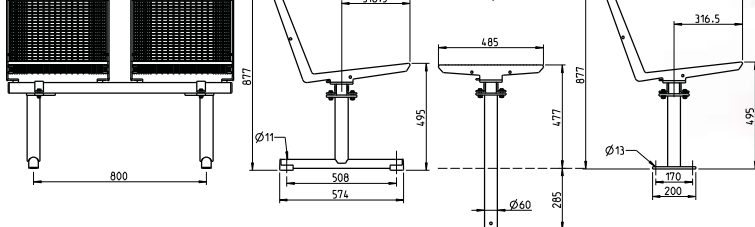


TOPSIT / NOVA RETE METALLICA

I bordi netti e le forme squadrate sottolineano lo stile urbano di queste sedute.

- Telaio laterale con elementi sagomati tagliati al laser
- Seduta e schienale continui con rete metallica
- Fili superiori trasversali alla direzione della seduta
- Griglia 15 x 30 mm, spessore filo 4,0 mm
- Griglia compattata per la stabilizzazione
- Fili con le estremità inserite nel profilo speciale Erlau
- Sinterizzazione a letto fluido con Rilsan in poliammide, spessore rivestimento min. 350 µm
- Telaio Nova 50 x 50 mm con piastre a vite saldate, completamente zincato a caldo e verniciato a polveri

• Piede Nova in tubolare tondo, diametro 60 mm, zincato a caldo e verniciato a polveri



Bracciolo opzionale:

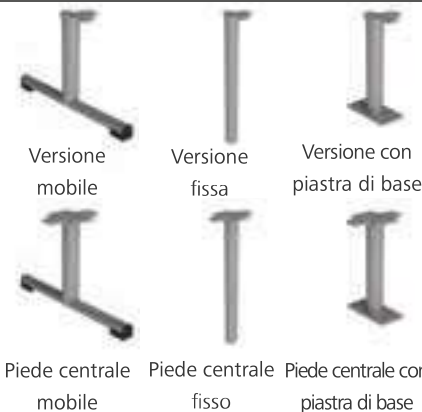


(solo in combinazione con schienale)
Bracciolo Topsit: Cod. art. 53561..*
Kit di fissaggio per bracciolo:
Cod. art 5007366

TOPSIT NOVA RETE METALLICA, CON SCHIENALE, SENZA BRACCIOLI						
Denominazione	Versione mobile		Versione fissa		Con piastra di base	
	Cod. art.		Cod. art.		Cod. art.	
2 posti	-		-		-	
3 posti	-		-		-	
4 posti	-		-		-	
5 posti	-		-		-	

TOPSIT NOVA RETE METALLICA, SENZA SCHIENALE, SENZA BRACCIOLI						
Denominazione	Versione mobile		Versione fissa		Con piastra di base	
	Cod. art.		Cod. art.		Cod. art.	
2 posti	-		-		-	
3 posti	-		-		-	
4 posti	-		-		-	
5 posti	-		-		-	

VARIANTI PIEDE:

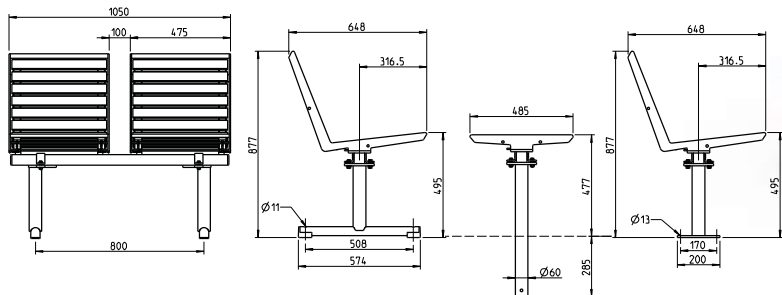




TOPSIT / NOVA PAGHOLZ

I bordi netti e le forme squadrate sottolineano lo stile urbano di queste sedute.

- Telaio laterale con elementi sagomati tagliati al laser
- Seduta e schienale continui con listelli in Pagholz
- Sinterizzazione a letto fluido con Rilsan in poliammide, spessore rivestimento min. 350 µm
- Telaio Nova 50 x 50 mm con piastre a vite saldate, completamente zincato a caldo e verniciato a polveri
- Piede Nova in tubolare tondo, diametro 60 mm, completamente zincato a caldo e verniciato a polveri



Bracciolo opzionale:



(solo in combinazione con schienale)

Bracciolo Topsit: Cod. art. 53561..*

Kit di fissaggio per bracciolo:

Cod. art 5007366

TOPSIT NOVA PAGHOLZ, CON SCHIENALE, SENZA BRACCIOLI

Denominazione	Versione mobile		Versione fissa		Con piastra di base	
	Cod. art.		Cod. art.		Cod. art.	
2 posti	-		-		-	
3 posti	-		-		-	
4 posti	-		-		-	
5 posti	-		-		-	

TOPSIT NOVA PAGHOLZ, SENZA SCHIENALE, SENZA BRACCIOLI

Denominazione	Versione mobile		Versione fissa		Con piastra di base	
	Cod. art.		Cod. art.		Cod. art.	
2 posti	-		-		-	
3 posti	-		-		-	
4 posti	-		-		-	
5 posti	-		-		-	

VARIANTI PIEDE:



Versione mobile



Versione fissa



Versione con piastra di base



Piede centrale mobile



Piede centrale fisso



Piede centrale con piastra di base



SEDILE MÜNCHEN / NOVA

**La multi-dimensionalità della seduta.
Per il massimo comfort nel contesto urbano.**

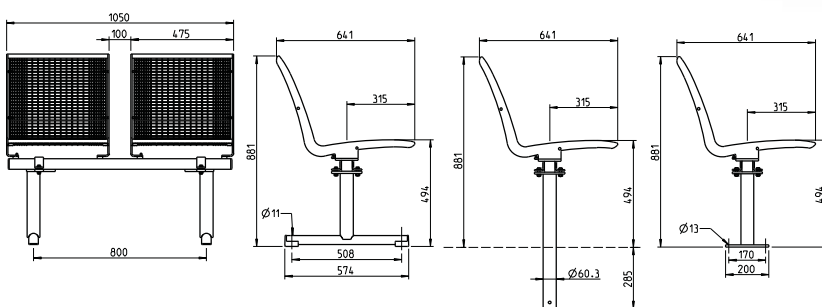
- Telaio laterale con elementi sagomati tagliati al laser
- Seduta e schienale continui con rete metallica
- Seduta ergonomica
- Fili superiori trasversali alla direzione della seduta
- Griglia 15 x 30 mm, spessore filo 3,3 mm
- Griglia compattata per la stabilizzazione
- Fili con le estremità inserite nel profilo speciale Erlau
- Sinterizzazione a letto fluido con Rilsan in poliammide, spessore rivestimento min. 350 µm
- Telaio Nova 50 x 50 mm con piastre a vite saldate, completamente zincato a caldo e verniciato a polveri
- Piede Nova in tubolare tondo, diametro 60 mm, completamente zincato a caldo e verniciato a polveri



Bracciolo opzionale:

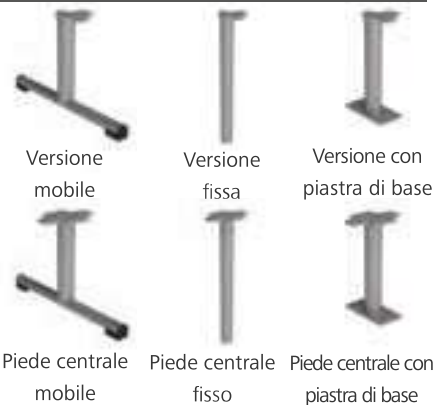


Bracciolo Topsit: Cod. art. 53561..*
Kit di fissaggio per bracciolo:
Cod. art 5007366



MÜNCHEN RETE METALLICA, CON SCHIENALE, SENZA BRACCIOLI						
Denominazione	Versione mobile		Versione fissa		Con piastra di base	
	Cod. art.		Cod. art.		Cod. art.	
2 posti	-		-		-	
3 posti	-		-		-	
4 posti	-		-		-	
5 posti	-		-		-	

VARIANTI PIEDE:





SEDIA / NOVA

**Sottile e salvaspazio.
Un compagno affidabile, non soltanto allo stadio.**

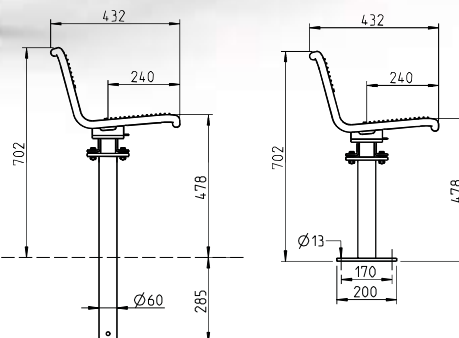
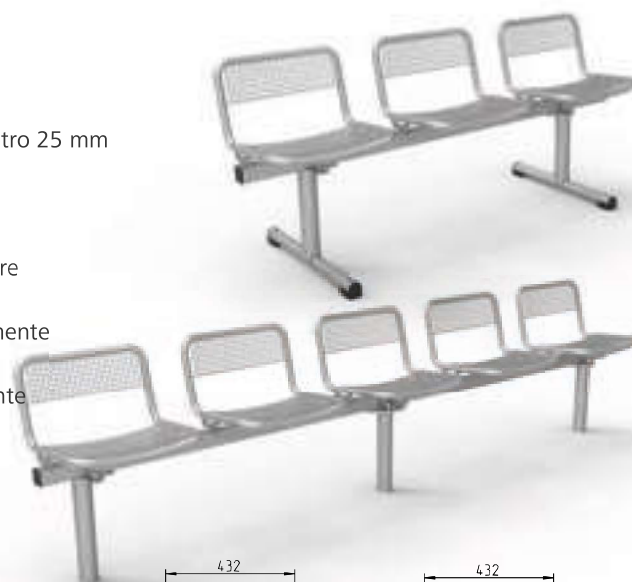
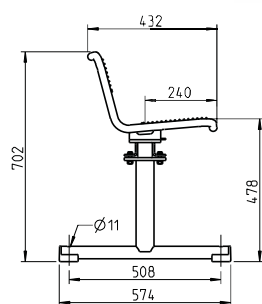
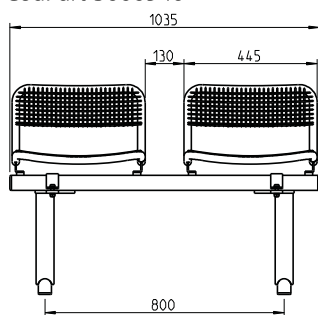
- Seduta e schienale con rete metallica e tubolare tondo, diametro 25 mm
- Fili superiori trasversali alla direzione della seduta
- Griglia 15 x 15 mm, spessore filo 3,3 mm
- Griglia compattata per la stabilizzazione
- Sinterizzazione a letto fluido con Rilsan in poliammide, spessore rivestimento min. 350 µm
- Telaio Nova 50 x 50 mm con piastre a vite saldate, completamente zincato a caldo e verniciato a polveri
- Piede Nova in tubolare tondo, diametro 60 mm, completamente zincato a caldo e verniciato a polveri

Bracciolo opzionale

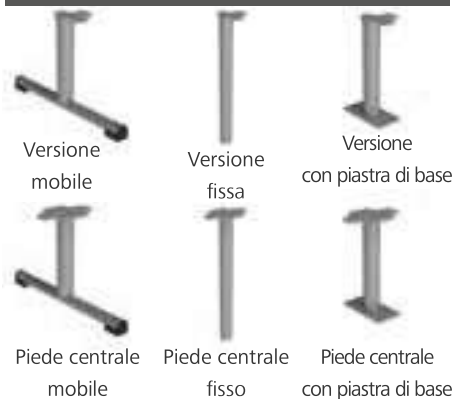
Bracciolo: Cod. art. 53720..*

Kit di fissaggio per bracciolo:

Cod. art 5006940



VARIANTI PIEDE:



SEDIA NOVA, CON SCHIENALE, SENZA BRACCIOLI						
Denominazione	Versione mobile		Versione fissa		Con piastra di base	
	Cod. art.		Cod. art.		Cod. art.	
2 posti	-		-		-	
3 posti	-		-		-	
4 posti	-		-		-	
5 posti	-		-		-	



ERLAU® VARI

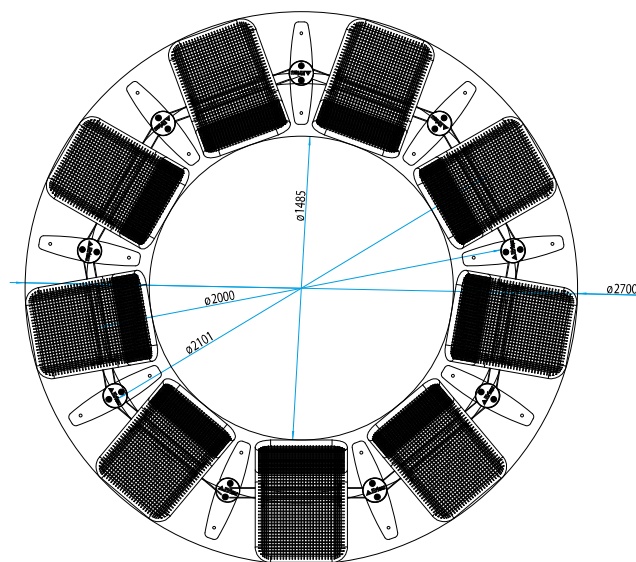
Gruppi di sedute a raggiera.

Cerchio chiuso, semicerchio, orientati verso l'esterno o verso l'interno.

Mobili o fissi.

Il sistema Vari consente di orientare i telai in modo altamente flessibile e quindi di disporre i gruppi di sedute a raggiera.

Funziona con tutti i sedili (vedi pagina 221).



**Abbiamo risvegliato
il vostro interesse?**

Chiedete direttamente a noi.
objekteinrichtung@erlau.com





REFERENZE PEDALO BIKEBOX





Pedalo Radbox
 Q1801
 02/2018

Empfohlene
adfc
 Qualität

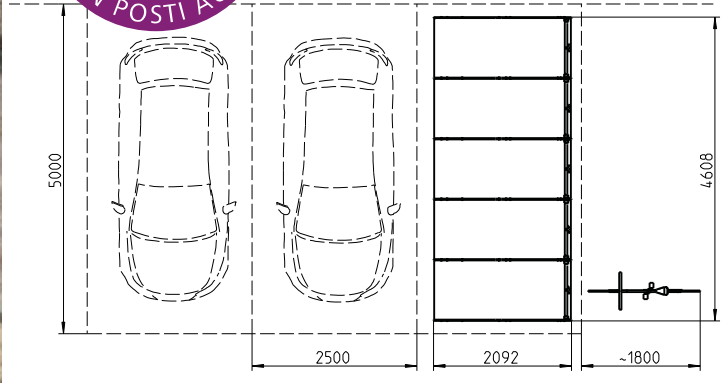
*** GOLD * LT02**
 radlobby
 FAHRRAD-ABSTELLTEST 2017

ERLAU
 Pedalo
 Fahrradbox
 Note: 1,41



Eppan.

ESEMPIO DI INSTALLAZIONE
 CON POSTI AUTO



Bayrisch Gmain



PATIO





COMING
SOON!





PIEGA





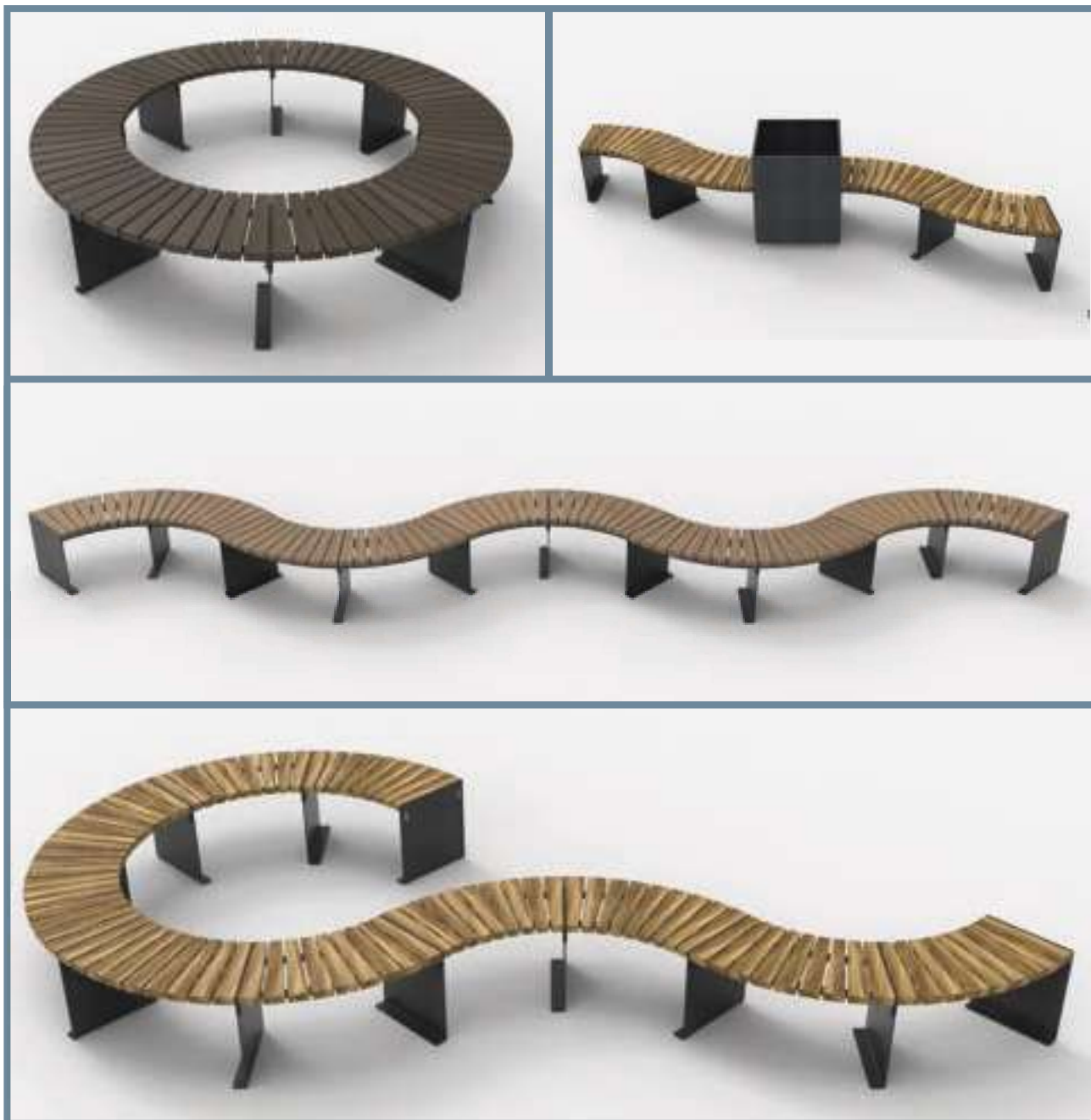
COMING
SOON!

OLYMPIA LIGNA



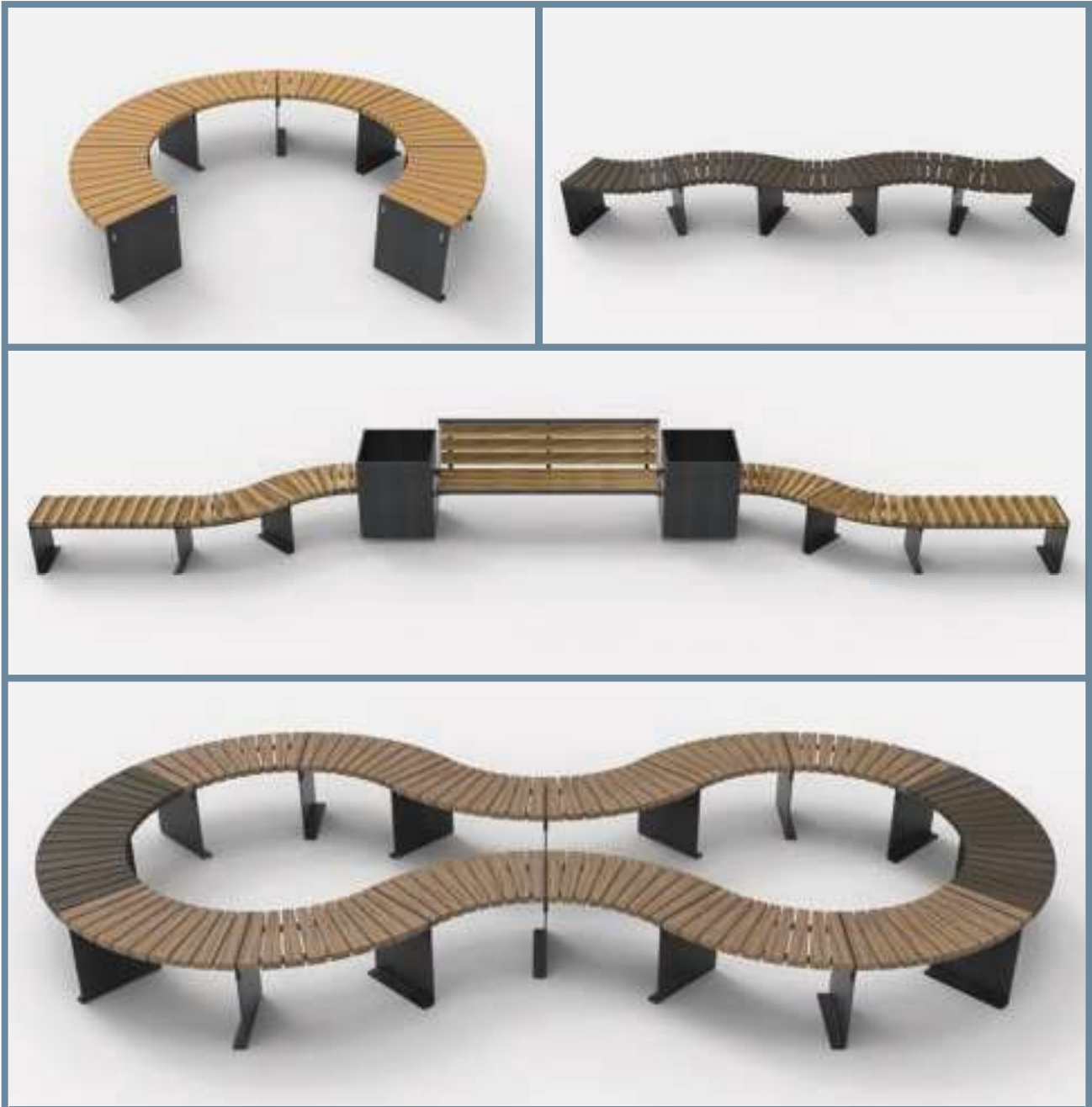


ERLAU® varianti progettuali



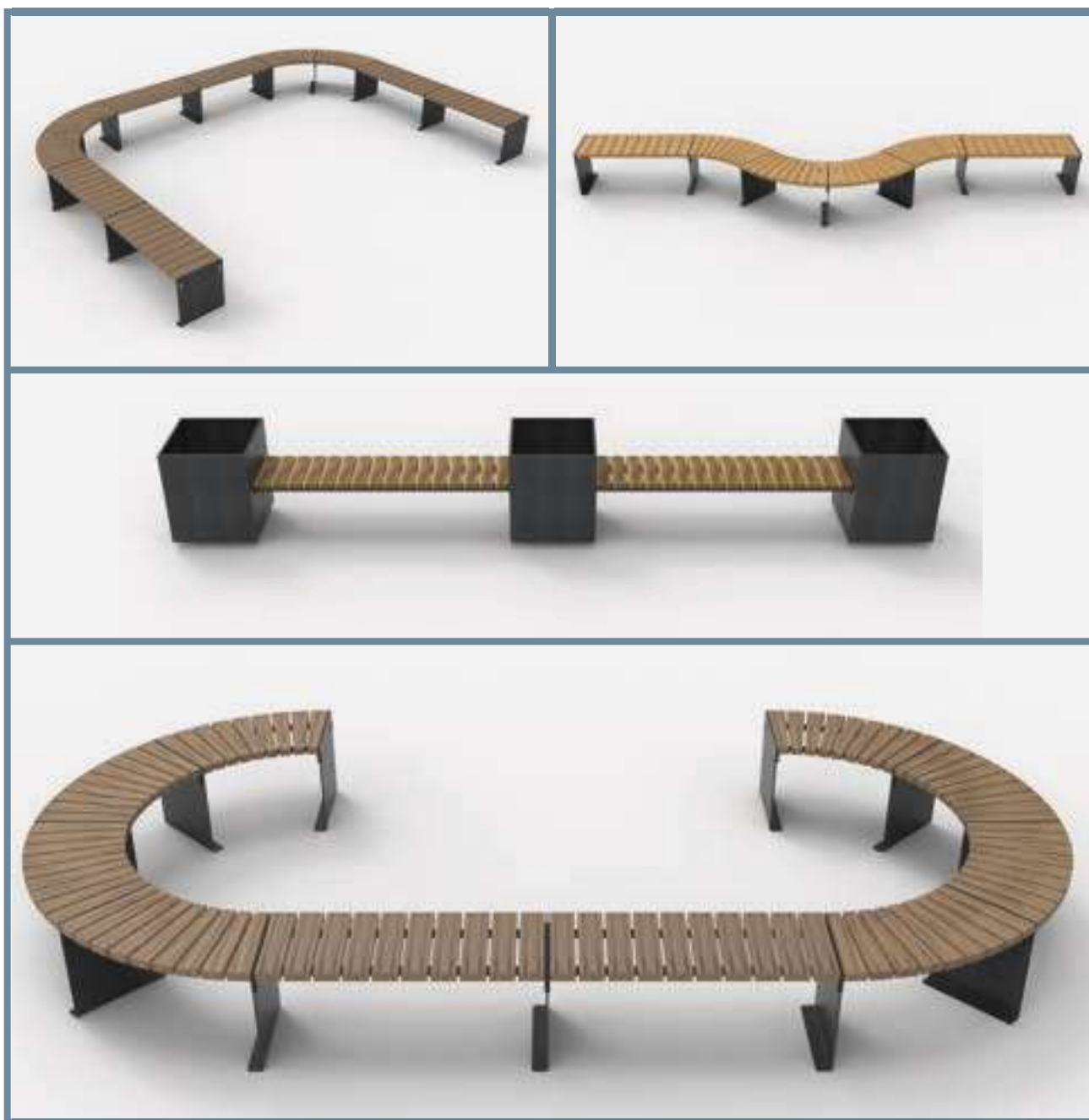


COMING
SOON!

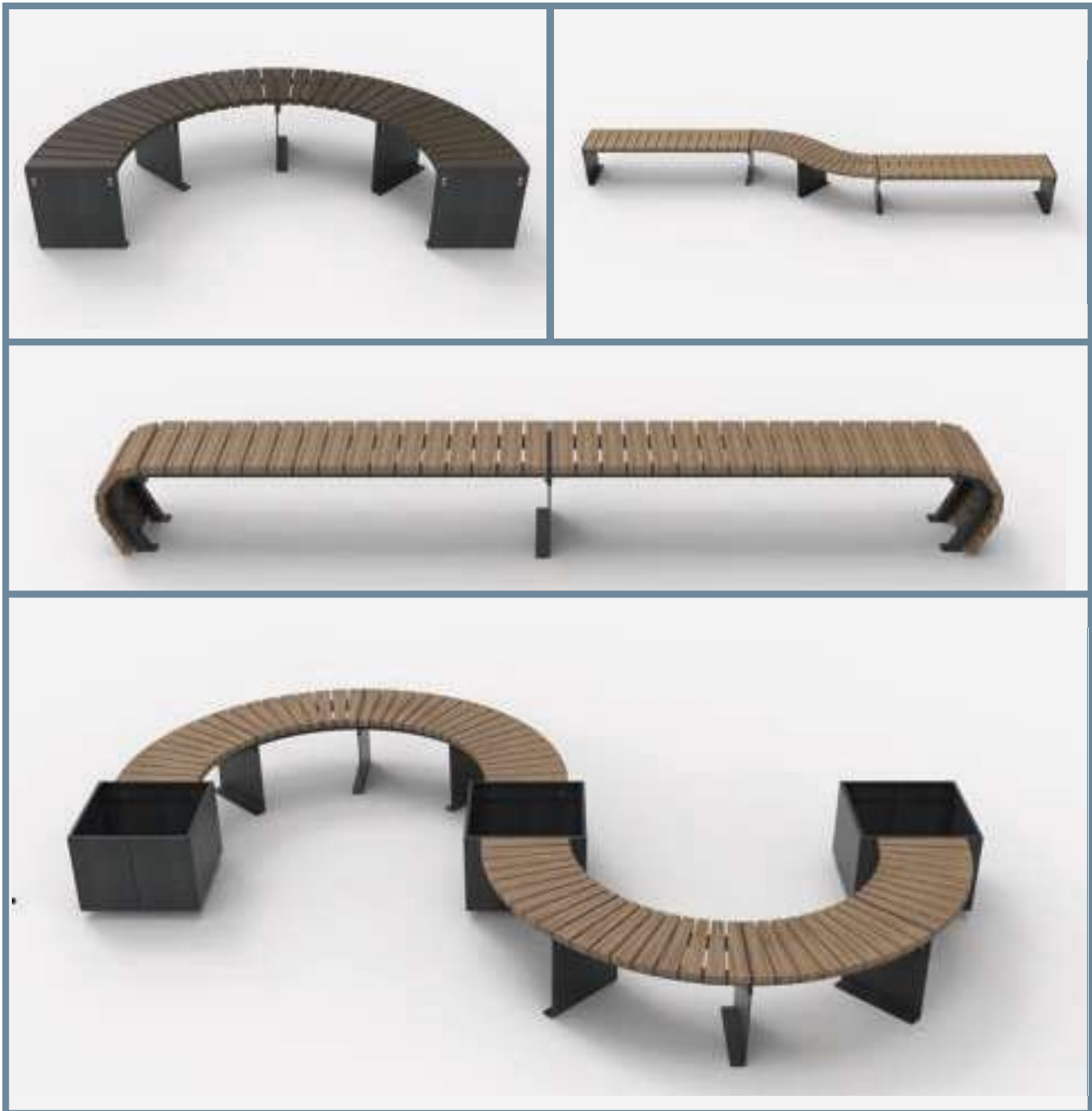


COMING
SOON!

ERLAU® varianti progettuali

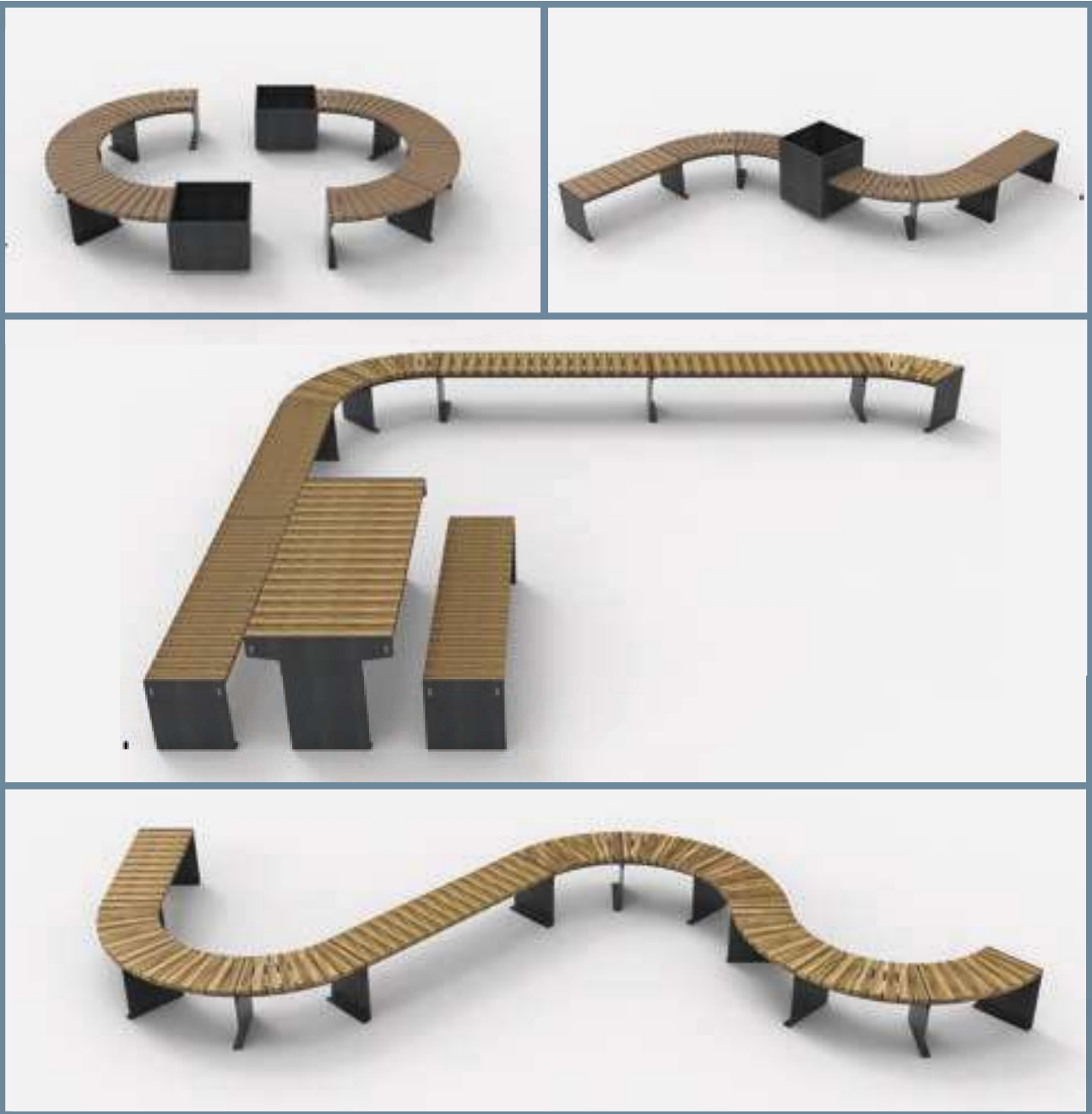


CITY HIGH SCHOOL

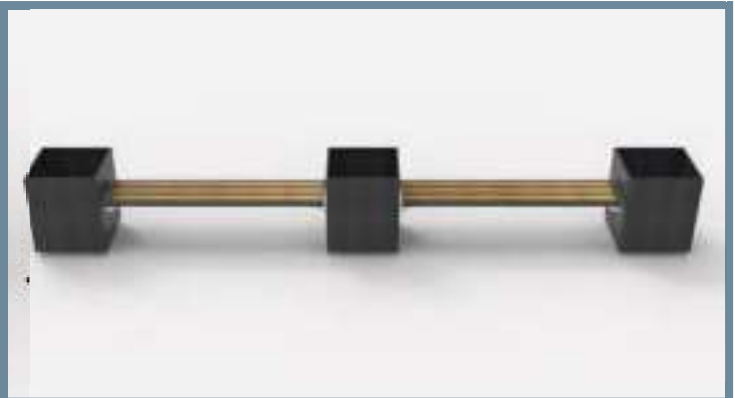




ERLAU® varianti progettuali



COMING
SOON!





CONTATTO

Saremo lieti di esservi ulteriormente d'aiuto.

ITALIA

SEDO SRL

Via Julius Durst 66

39042 Bressanone

Tel.: +39 0472 971141

j.seeber@sedo-bz.com

www.sedo-bz.com