

ERLAU[®]
A BRAND OF THE RUD GROUP

NUOVI ORIZZONTI

Novità 2024



VALIDO DAL 1° DICEMBRE 2023



CONTATTI

Siamo lieti di aiutarvi.

GERMANIA

RUD Ketten
Rieger & Dietz GmbH & Co. KG
Friedensinsel, 73432 Aalen
Tel. +49 7361 504-0
Fax +49 7361 504-3644
objekteinrichtung@erlau.com
www.erlau.com
www.shop.erlau.com

AUSTRIA

ERLAU in Österreich GmbH
Pfungauer Straße 67
5202 Neumarkt
Tel.: +43 6216 9000
Fax: +43 6216 9000-88
info@erlau.at
www.erlau.at

SVIZZERA

ERLAU Schweiz AG
Florastrasse 14
8610 Uster
Tel.: +41 43 466 94 58
info@erlau.ch
www.erlau.com

ITALIA

SEDO
Julius-Durst 66
39042 Bressanone (BZ), Südtirol
Tel.: +39 0472 971141
Fax: +39 0472 201148
info@sedo-bz.com
www.sedo-bz.com

DESIGN E QUALITÀ SOSTENIBILI dal 1828.

Entrate nel mondo Erlau, dove la passione e il design si fondono e la qualità è una filosofia di vita. Questo catalogo è il biglietto d'ingresso per un viaggio ispiratore che risveglia la vostra curiosità e mette le ali alla vostra creatività.

Noi di Erlau siamo più di un semplice fornitore di prodotti per allestimenti esterni, siamo anche il partner di architetti, progettisti e di tutti coloro che mettono in pratica le idee! La nostra passione per il design si rispecchia in tutti i nostri prodotti. Ogni dettaglio viene creato con dedizione, in modo da realizzare qualcosa di straordinario per il vostro spazio esterno.

I nostri prodotti non spiccano soltanto per il loro design, ma anche per la loro elevata disponibilità, la facilità di montaggio e l'eccezionale qualità. Vi facilitiamo le cose, così da trasformare in realtà le vostre visioni creative.

La nostra missione è quella di allestire punti sociali di incontro, luoghi in cui le persone possano incontrarsi, scambiarsi idee e condividere esperienze di comunità. In un mondo in cui la fiducia, la coesione, forme moderne di lavoro e la mobilità sono ugualmente importanti, offriamo soluzioni globali e sostenibili per l'ambiente urbano.

La sostenibilità è saldamente radicata nel nostro DNA. Dal 1828 rappresentiamo l'arte ingegneristica e la qualità Made in Germany. Un orgoglio che si rispecchia in tutti i nostri prodotti e servizi. In quanto azienda a conduzione familiare giunta alla quinta generazione, portiamo avanti questa tradizione improntata sulla qualità.

La nostra sostenibilità ecologica è testimoniata dall'utilizzo esclusivo di superfici con olio di ricino e dal nostro impegno nel settore delle fonti di energia rinnovabile che utilizziamo nel nostro stabilimento. La nostra certificazione ambientale volontaria sottolinea il nostro impegno.

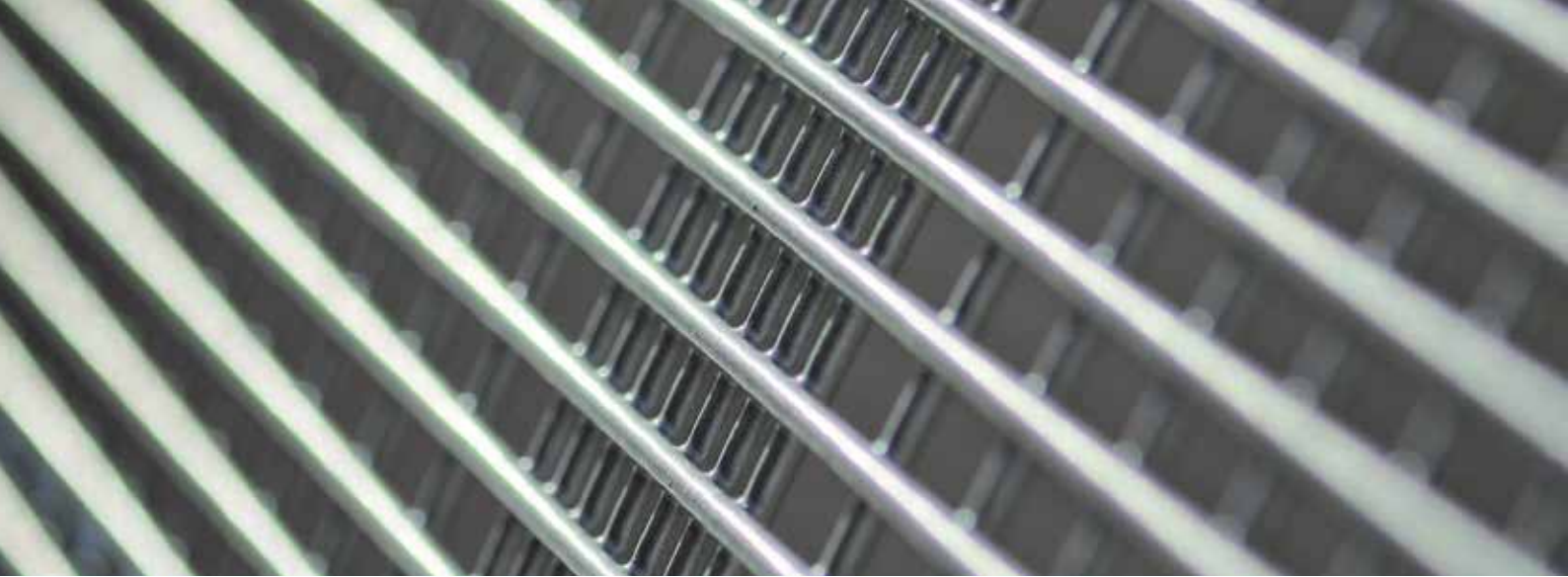
Per noi, la sostenibilità economica è decisiva. I nostri prodotti modulari vi garantiscono di poter scegliere sempre la soluzione più economica e più sostenibile. Potete mantenere e rinnovare i prodotti per tanti anni e con costi ridotti, senza inquinare l'ambiente.

Consideriamo gli esterni come spazi creativi senza tempo e progettiamo i nostri prodotti di conseguenza. In questo catalogo presentiamo la nuova linea di prodotti OLYMPIA LUNA che incarna la flessibilità in termini di forme, funzioni e materiali. Fatevi ispirare dagli esempi di realizzazione, è l'oggetto di design ideale per il vostro progetto. Il ricco assortimento di soluzioni sicure e creative per il parcheggio delle biciclette è la prova che Erlau punta sullo sviluppo della mobilità negli ambienti urbani.

Siamo pronti a lavorare con voi fianco a fianco, a consigliarvi e a sviluppare insieme soluzioni creative sostenibili. ERLAU è il vostro partner affidabile e dinamico per progettazioni sostenibili orientate al futuro. Benvenuti nel marchio che incarna alla perfezione il design e la qualità.

A nome della famiglia Rieger e della squadra ERLAU





MATERIALI

“L'acciaio non viene consumato, ma utilizzato.”



Acciaio

- ...è un materiale ecologico e rigenerativo, può essere riciclato al 99% e trasformato in un nuovo prodotto.
- ...mantiene il valore grazie alla sua convertibilità e durezza.
- ...salvaguarda le risorse. Le proprietà di lavorazione e la resistenza, con dimensioni ridotte, fanno risparmiare nel materiale e nei costi di esercizio.
- ...consente un'ampia varietà di configurazioni. Le costruzioni slanciate creano spazio per le visioni.
- ...è economico, flessibile e duraturo.



Plastica riciclata

realizzata da materie prime secondarie che derivano dagli scarti della produzione e dei prodotti di consumo



Bambù scuro

ha un'elevata densità e durezza, quindi è particolarmente duraturo e resistente agli atti vandalici.



Accoya®

è il Pinus Radiata (pino) sostenibile ed è un legno massiccio duraturo e molto robusto (con certificazione FSC).



Pagholz®

è un materiale estremamente longevo e di alta qualità di faggio rosso (con certificazione FSC).



Robinia

cresce molto velocemente, è particolarmente robusta e di lunga durata. (Con certificazione FSC)



Bambù Savanna

cresce fino a 30 cm al giorno e può essere abbattuto già dopo 5 anni.



Iroko

grazie al suo aspetto elegante, spicca per la sua elevata durezza ed estrema resistenza (con certificazione FSC).

VARIANTI DI COLORE

Colori standard I*



31 Alluminio bianco,
simile a RAL 9006



32 Ferromicaceo,
simile a DB 703

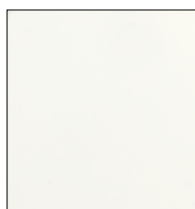


33 Grigio antracite,
simile a RAL 7016



39 Pearls Metallic,
simile a RAL 7016
Struttura

Colori standard II**



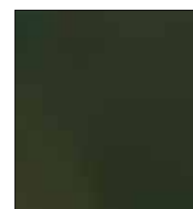
01 Bianco puro,
simile a RAL 9010



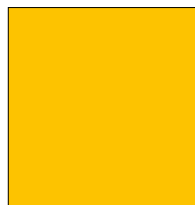
03 Rosso rubino,
simile a RAL 3003



13 Blu ultramarino,
simile a RAL 5002



14 Verde abete,
simile a RAL 6009



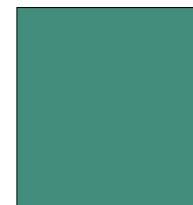
02 Giallo segnaletica,
simile a RAL
1023



05 Arancione puro,
simile a RAL 2004



06 Rosso fragola,
simile a RAL 3018

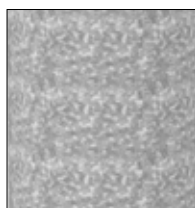


20 Turchese menta,
simile a RAL 6033

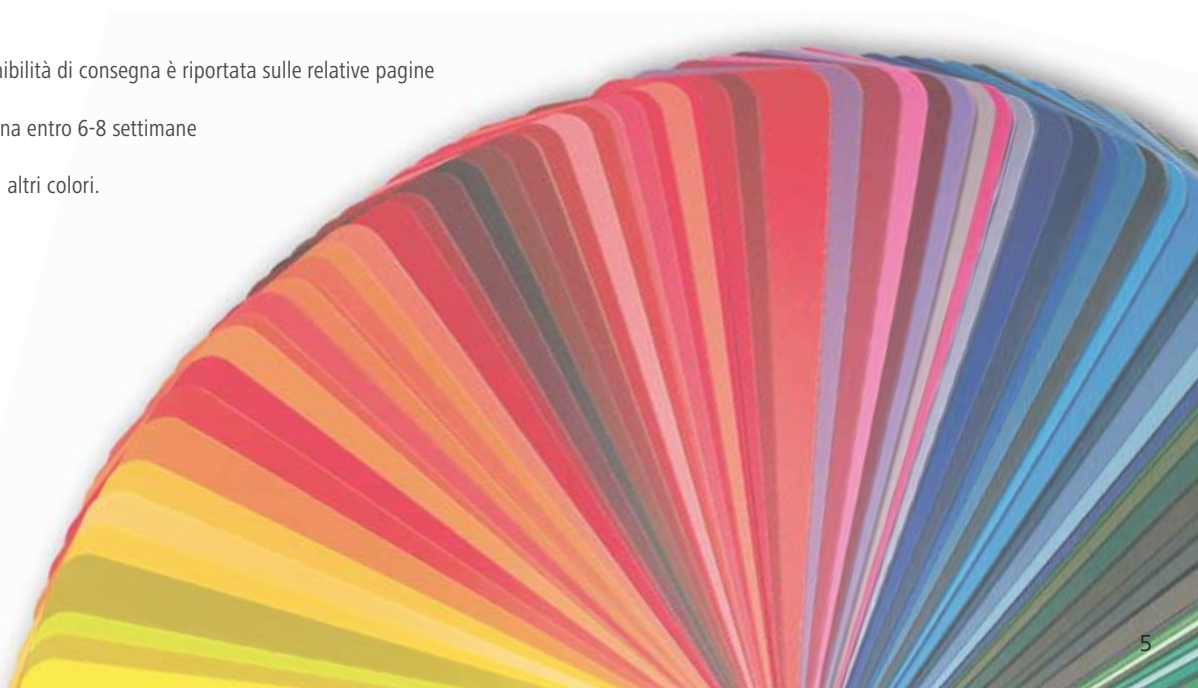
*Colori standard I: la disponibilità di consegna è riportata sulle relative pagine dei prodotti

**Colori standard II: consegna entro 6-8 settimane

Su richiesta sono disponibili altri colori.



17 Zincato a caldo





ERLAU® Olympia Luna e fioriere





OLYMPIA LUNA

P. 10-13



OLYMPIA LUNA FLOW

P. 14-19



PLANTARI

P. 20-21



CONFIGURAZIONI

P. 22-27



OLYMPIA LUNA

Uniforme nel design, senza limiti nella varietà.

Con Olympia Luna si possono personalizzare a proprio piacimento panchine, gruppi di sedute e varie combinazioni. Le forme organiche e i materiali naturali creano una simbiosi con l'ambiente. Olympia Luna si può combinare con le fioriere, per un ambiente urbano verde.

Ogni luogo è unico. Olympia Luna può rendere ogni arredo urbano un pezzo unico. È possibile combinare i singoli moduli formando panchine diritte e lunghe, cerchi piccoli e grandi, disposizioni del tutto personalizzate. Olympia Luna si adatta all'ambiente oppure si distingue nettamente da esso.

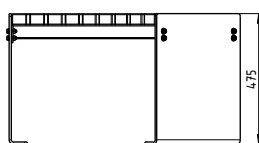
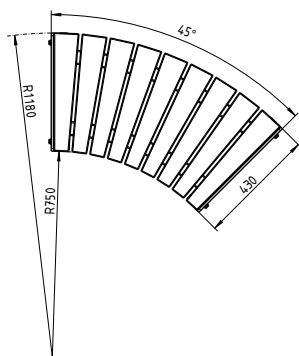




ERLAU® Olympia Luna

Elemento 45° Olympia Luna. Uniforme nel design, senza limiti nella varietà.

- Elemento singolo 45° – con possibilità di ampliamento
- Piede con elemento sagomato tagliato al laser, inclinato e rettangolare
- Mobile con fori di fissaggio
- Elementi metallici zincati a caldo e verniciati a polveri
- Seduta a scelta con doghe in Iroko (con certificazione FSC), robinia (con certificazione FSC), bambù scuro o bambù Savanna
- Diametro cerchio chiuso: 2360 mm



Combinabile con il piede Gloria opzionale.



OLYMPIA LUNA 45°

Denominazione	Elemento base		Elemento di aggiunta	
	Cod. prod.		Cod. prod.	
Elemento 45° Olympia Luna Iroko	54997..*		54998..*	
Elemento 45° Olympia Luna robinia	54995..*		54996..*	
Elemento 45° Olympia Luna bambù scuro	54993..*		54994..*	
Elemento 45° Olympia Luna bambù Savanna	54991..*		54992..*	

*Aggiungere alle ultime cifre del codice articolo il codice colore desiderato.

39

Programma di consegna rapida a magazzino

31

32

33

01

03

14

02

05

06

20

13

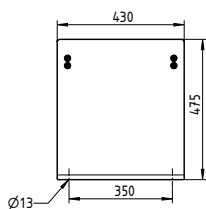
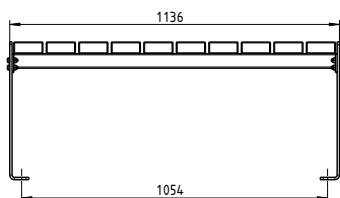
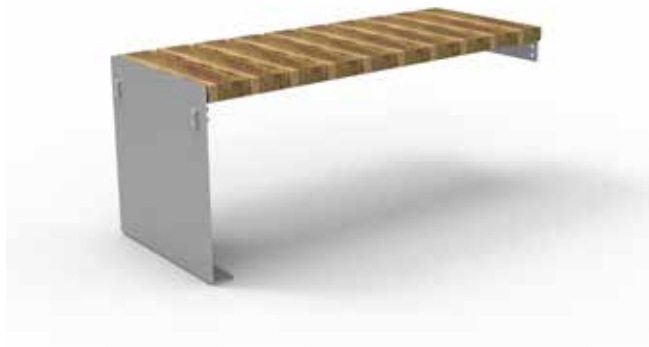
6-8 settimane

RAL a scelta su richiesta



Elemento 2 posti Olympia Luna. Uniforme nel design, senza limiti nella varietà.

- Elemento 2 posti – con possibilità di ampliamento
- Piede con elemento sagomato tagliato al laser, inclinato e rettangolare
- Mobile con fori di fissaggio
- Elementi metallici zincati a caldo e verniciati a polveri
- Seduta a scelta con doghe in Iroko (con certificazione FSC), robinia (con certificazione FSC), bambù scuro o bambù Savanna
- Dimensioni (L x P x A): 1136 x 430 x 475 mm



Combinabile con il piede Gloria opzionale.



OLYMPIA LUNA 2 POSTI				
Denominazione	Elemento base		Elemento di aggiunta	
	Cod. prod.		Cod. prod.	
Elemento 2 posti Olympia Luna Iroko	55005..*		55006..*	
Elemento 2 posti Olympia Luna robinia	55003..*		55004..*	
Elemento 2 posti Olympia Luna bambù scuro	55001..*		55002..*	
Elemento 2 posti Olympia Luna bambù Savanna	54999..*		55000..*	

*Aggiungere alle ultime cifre del codice articolo il codice colore desiderato.

39

Programma di consegna rapida a magazzino

31

32

33

01

03

14

02

05

06

20

13

6-8 settimane

RAL a scelta su richiesta



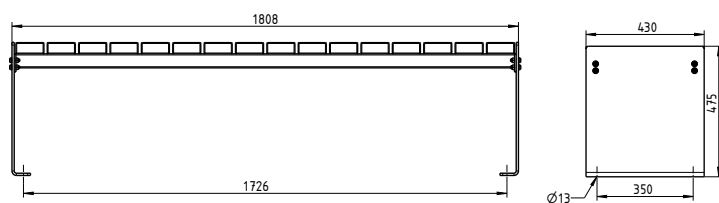
ERLAU® Olympia Luna

Elemento 3 posti Olympia Luna. Uniforme nel design, senza limiti nella varietà.

- Elemento 3 posti – con possibilità di ampliamento
- Piede con elemento sagomato tagliato al laser, inclinato e rettangolare
- Mobile con fori di fissaggio
- Elementi metallici zincati a caldo e verniciati a polveri
- Seduta a scelta con doghe in Iroko (con certificazione FSC), robinia (con certificazione FSC), bambù scuro o bambù Savanna
- Dimensioni (L x P x A): 1808 x 430 x 475 mm



Combinabile con il piede Gloria opzionale.



OLYMPIA LUNA 3 POSTI

Denominazione	Elemento base		Elemento di aggiunta	
	Cod. prod.		Cod. prod.	
Elemento 3 posti Olympia Luna Iroko	55013..*		55014..*	
Elemento 3 posti Olympia Luna robinia	55011..*		55012..*	
Elemento 3 posti Olympia Luna bambù scuro	55009..*		55010..*	
Elemento 3 posti Olympia Luna bambù Savanna	55007..*		55008..*	

*Aggiungere alle ultime cifre del codice articolo il codice colore desiderato.

39

Programma di consegna rapida a magazzino

31

32

33

01

03

14

02

05

06

20

13

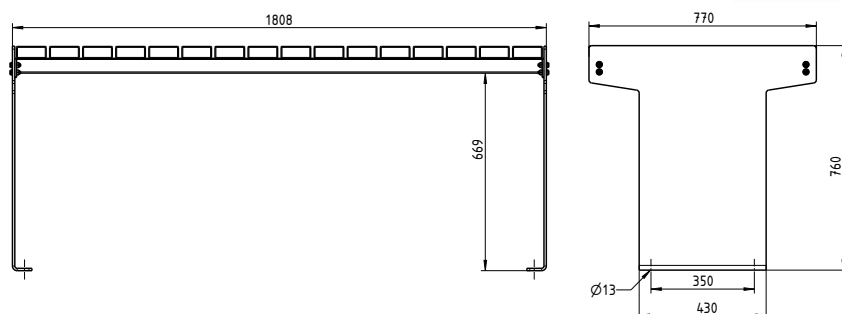
6-8 settimane

RAL a scelta su richiesta



Tavolo Olympia Luna. Uniforme nel design, senza limiti nella varietà.

- Piede con elemento sagomato tagliato al laser, inclinato
- Mobile con fori di fissaggio
- Elementi metallici zincati a caldo e verniciati a polveri
- Piano tavolo a scelta con doghe in Iroko (con certificazione FSC), robinia (con certificazione FSC), bambù scuro o bambù Savanna
- Dimensioni (L x P x A): 1808 x 770 x 760 mm



TAVOLO OLYMPIA LUNA		
Denominazione	Cod. prod.	
	Tavolo Olympia Luna Iroko	55018..*
Tavolo Olympia Luna robinia	55017..*	
Tavolo Olympia Luna bambù scuro	55016..*	
Tavolo Olympia Luna bambù Savanna	55015..*	

*Aggiungere alle ultime cifre del codice articolo il codice colore desiderato.

39

Programma di consegna rapida a magazzino

31

32

33

01

03

14

02

05

06

20

13

6-8 settimane

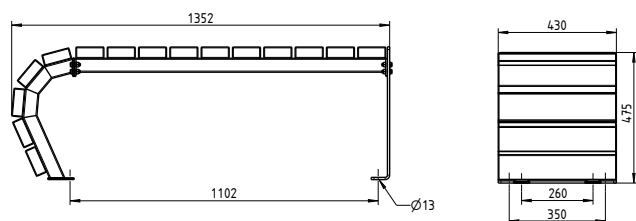
RAL a scelta su richiesta



ERLAU® Olympia Luna Flow

Elemento 2 posti Olympia Luna Flow. Uniforme nel design, senza limiti nella varietà.

- Elemento 2 posti – con possibilità di ampliamento
- Con seduta continua monolaterale fissata al suolo
- Piede con elemento sagomato tagliato al laser, inclinato e rettangolare
- Mobile con fori di fissaggio
- Elementi metallici zincati a caldo e verniciati a polveri
- Seduta a scelta con doghe in Iroko (con certificazione FSC), robinia (con certificazione FSC), bambù scuro o bambù Savanna
- Dimensioni (L x P x A): 1352 x 430 x 475 mm



Combinabile con il piede Gloria opzionale.



OLYMPIA LUNA FLOW MONOLATERALE 2 POSTI

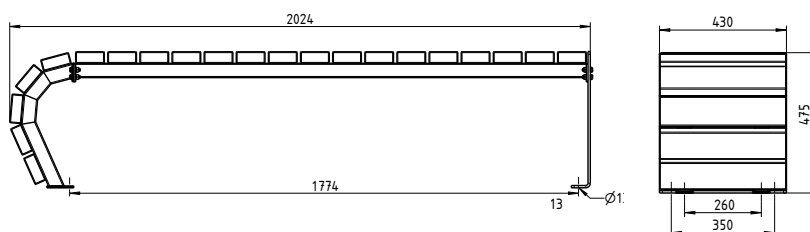
Denominazione	Elemento base		Elemento di aggiunta	
	Cod. prod.		Cod. prod.	
Elemento 2 posti Olympia Luna Flow Iroko	55097..*		55098..*	
Elemento 2 posti Olympia Luna Flow robinia	55095..*		55096..*	
Elemento 2 posti Olympia Luna Flow bambù scuro	55093..*		55094..*	
Elemento 2 posti Olympia Luna Flow bambù Savanna	55091..*		55092..*	

*Aggiungere alle ultime cifre del codice articolo il codice colore desiderato.



Elemento 3 posti Olympia Luna Flow. Uniforme nel design, senza limiti nella varietà.

- Elemento 3 posti – con possibilità di ampliamento
- Con seduta continua monolaterale fissata al suolo
- Piede con elemento sagomato tagliato al laser, inclinato e rettangolare
- Mobile con fori di fissaggio
- Elementi metallici zincati a caldo e verniciati a polveri
- Seduta a scelta con doghe in Iroko (con certificazione FSC), robinia (con certificazione FSC), bambù scuro o bambù Savanna
- Dimensioni (L x P x A): 2024 x 430 x 475 mm



Combinabile con il piede Gloria opzionale.



OLYMPIA LUNA FLOW MONOLATERALE 3 POSTI				
Denominazione	Elemento base		Elemento di aggiunta	
	Cod. prod.		Cod. prod.	
Elemento 3 posti Olympia Luna Flow Iroko	55105..*		55106..*	
Elemento 3 posti Olympia Luna Flow robinia	55103..*		55104..*	
Elemento 3 posti Olympia Luna Flow bambù scuro	55101..*		55102..*	
Elemento 3 posti Olympia Luna Flow bambù Savanna	55099..*		55100..*	

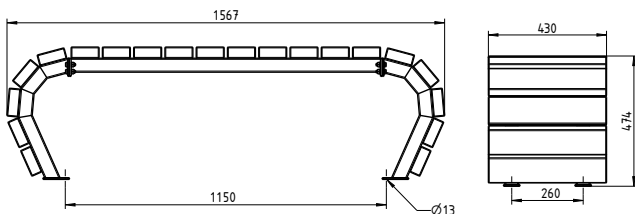
*Aggiungere alle ultime cifre del codice articolo il codice colore desiderato.



ERLAU® Olympia Luna Flow

Panchina Olympia Luna Flow 2 posti. Uniforme nel design, senza limiti nella varietà.

- Elemento 2 posti
- Con seduta continua bilaterale fissata al suolo
- Mobile con fori di fissaggio
- Elementi metallici zincati a caldo e verniciati a polveri
- Seduta a scelta con doghe in Iroko (con certificazione FSC), robinia (con certificazione FSC), bambù scuro o bambù Savanna
- Dimensioni (L x P x A): 1567 x 430 x 475 mm



PANCHINA OLYMPIA LUNA FLOW 2 POSTI

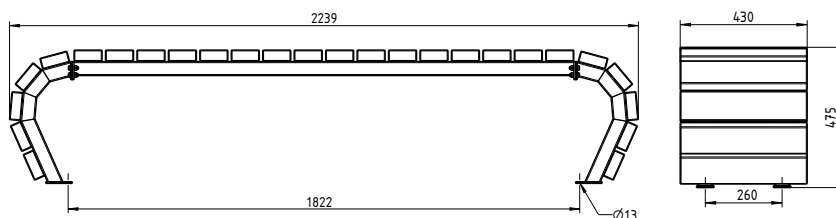
Denominazione	Cod. prod.	
	Panchina Olympia Luna Flow 2 posti Iroko	55110..*
Panchina Olympia Luna Flow 2 posti robinia	55109..*	
Panchina Olympia Luna Flow 2 posti bambù scuro	55108..*	
Panchina Olympia Luna Flow 2 posti bambù Savanna	55107..*	

*Aggiungere alle ultime cifre del codice articolo il codice colore desiderato.



Panchina Olympia Luna Flow 3 posti. Uniforme nel design, senza limiti nella varietà.

- Elemento 3 posti
- Con seduta continua bilaterale fissata al suolo
- Mobile con fori di fissaggio
- Elementi metallici zincati a caldo e verniciati a polveri
- Seduta a scelta con doghe in Iroko (con certificazione FSC), robinia (con certificazione FSC), bambù scuro o bambù Savanna
- Dimensioni (L x P x A): 2239 x 430 x 475 mm



PANCHINA OLYMPIA LUNA FLOW 3 POSTI		
Denominazione	Cod. prod.	
	Panchina Olympia Luna Flow 3 posti Iroko	55114..*
Panchina Olympia Luna Flow 3 posti robinia	55113..*	
Panchina Olympia Luna Flow 3 posti bambù scuro	55112..*	
Panchina Olympia Luna Flow 3 posti bambù Savanna	55111..*	

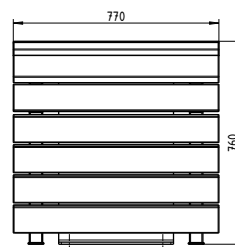
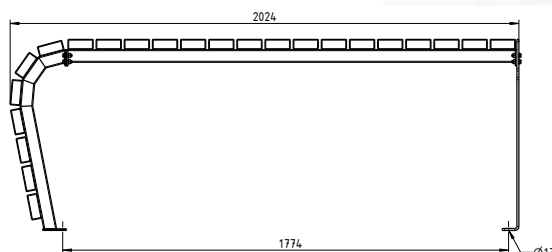
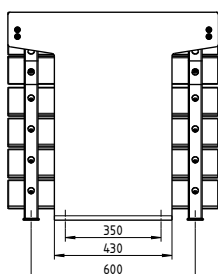
*Aggiungere alle ultime cifre del codice articolo il codice colore desiderato.



ERLAU® Olympia Luna Flow

Tavolo Olympia Luna Flow monolaterale. Uniforme nel design, senza limiti nella varietà.

- Piede con elemento sagomato tagliato al laser, inclinato
- Con piano tavolo continuo monolaterale fissato al suolo
- Mobile con fori di fissaggio
- Elementi metallici zincati a caldo e verniciati a polveri
- Piano tavolo a scelta con doghe in Iroko (con certificazione FSC), robinia (con certificazione FSC), bambù scuro o bambù Savanna
- Dimensioni (L x P x A): 2024 x 770 x 760 mm



TAVOLO OLYMPIA LUNA FLOW MONOLATERALE

Denominazione	Cod. prod.	
Tavolo Olympia Luna Flow monolaterale Iroko	55118..*	
Tavolo Olympia Luna Flow monolaterale robinia	55117..*	
Tavolo Olympia Luna Flow monolaterale bambù scuro	55116..*	
Tavolo Olympia Luna Flow monolaterale bambù Savanna	55115..*	

*Aggiungere alle ultime cifre del codice articolo il codice colore desiderato.

39

Programma di consegna rapida a magazzino

31

32

33

01

03

14

02

05

06

20

13

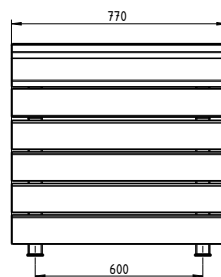
6-8 settimane

RAL a scelta su richiesta



Tavolo Olympia Luna Flow bilaterale. Uniforme nel design, senza limiti nella varietà.

- Con piano tavolo continuo bilaterale fissato al suolo
- Mobile con fori di fissaggio
- Elementi metallici zincati a caldo e verniciati a polveri
- Piano tavolo a scelta con doghe in Iroko (con certificazione FSC), robinia (con certificazione FSC), bambù scuro o bambù Savanna
- Dimensioni (L x P x A): 2240 x 770 x 760 mm



TAVOLO OLYMPIA LUNA FLOW BILATERALE

Denominazione	Cod. prod.	
Tavolo Olympia Luna Flow bilaterale Iroko	55122..*	
Tavolo Olympia Luna Flow bilaterale robinia	55121..*	
Tavolo Olympia Luna Flow bilaterale bambù scuro	55120..*	
Tavolo Olympia Luna Flow bilaterale bambù Savanna	55119..*	

*Aggiungere alle ultime cifre del codice articolo il codice colore desiderato.

39

Programma di consegna rapida a magazzino

31

32

33

01

03

14

02

05

06

20

13

6-8 settimane

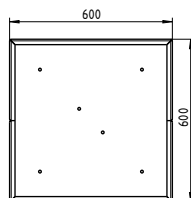
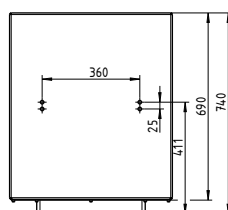
RAL a scelta su richiesta



ERLAU® Plantari

Fioriera Plantari

- Mobile con foro di scarico
- Zincata a caldo e verniciata a polveri
- Combinazione personalizzabile opzionale con elementi di seduta
- Con base abbassata per cambiare facilmente posizione
- Dimensioni (L x P x A): 600 x 600 x 740 mm



FIORIERA PLANTARI		
Denominazione	Cod. prod.	
	Fioriera Plantari senza foro	55313..*
Fioriera Plantari foro monolaterale	55315..*	
Fioriera Plantari foro 90°	55316..*	
Fioriera Plantari foro 180°	55311..*	
Fioriera Plantari foro 270°	55320..*	
Fioriera Plantari foro 360°	55309..*	

*Aggiungere alle ultime cifre del codice articolo il codice colore desiderato.

39

Programma di consegna rapida a magazzino

31

32

33

01

03

14

02

05

06

20

13

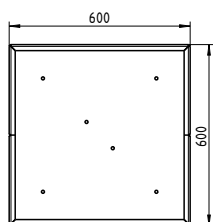
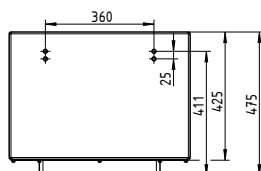
6-8 settimane

RAL a scelta su richiesta



Fioriera Plantari bassa

- Mobile con foro di scarico
- Zincata a caldo e verniciata a polveri
- Combinazione personalizzabile opzionale con elementi di seduta
- Con base abbassata per cambiare facilmente posizione
- Dimensioni (L x P x A): 600 x 600 x 475 mm



FIORIERA PLANTARI BASSA

Denominazione	Cod. prod.	
Fioriera Plantari bassa senza foro	55314..*	
Fioriera Plantari bassa foro monolaterale	55317..*	
Fioriera Plantari bassa foro 90°	55318..*	
Fioriera Plantari bassa foro 180°	55312..*	
Fioriera Plantari bassa foro 270°	55321..*	
Fioriera Plantari bassa foro 360°	55310..*	

*Aggiungere alle ultime cifre del codice articolo il codice colore desiderato.

39

Programma di consegna rapida a magazzino

31

32

33

01

03

14

02

05

06

20

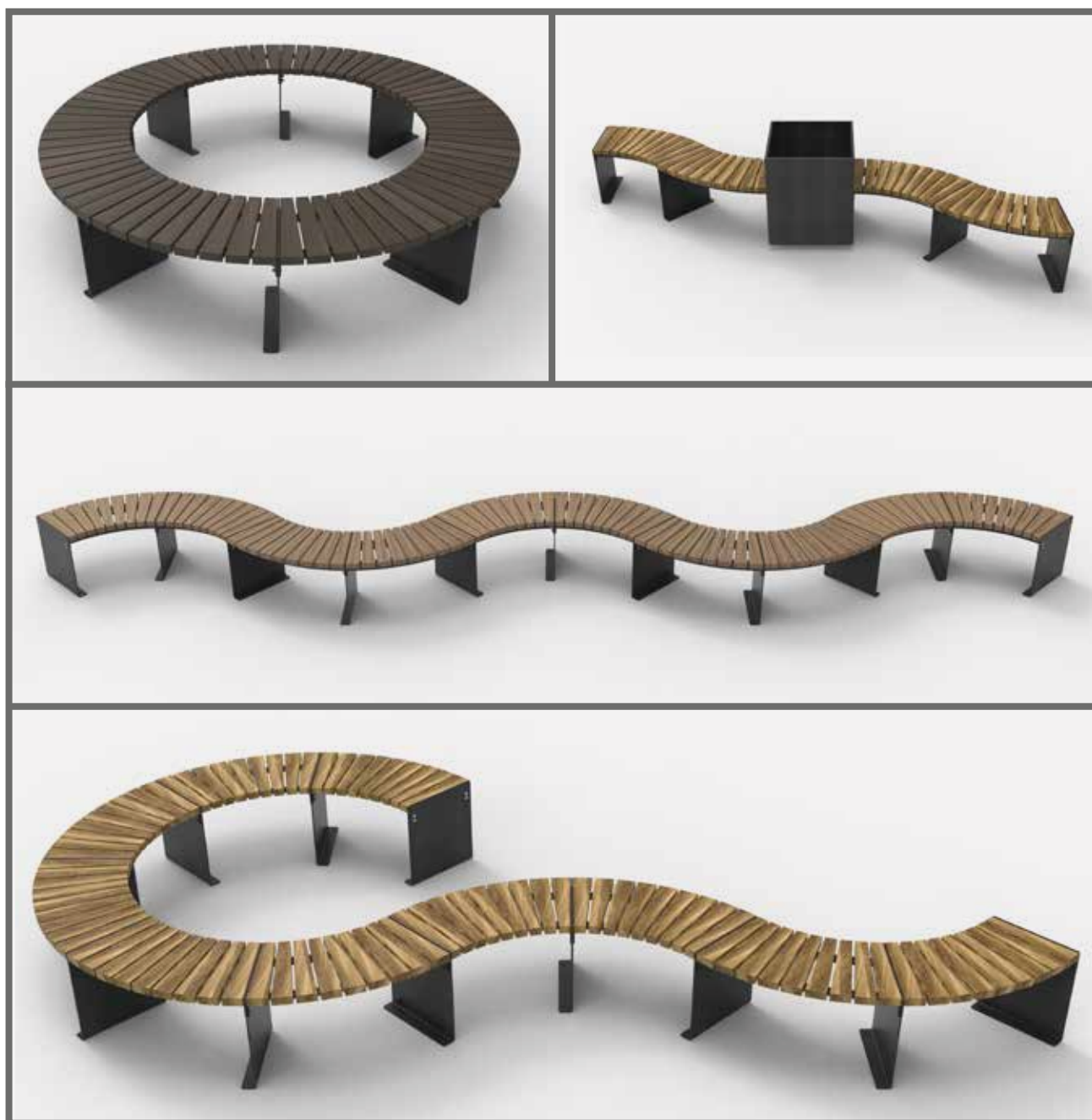
13

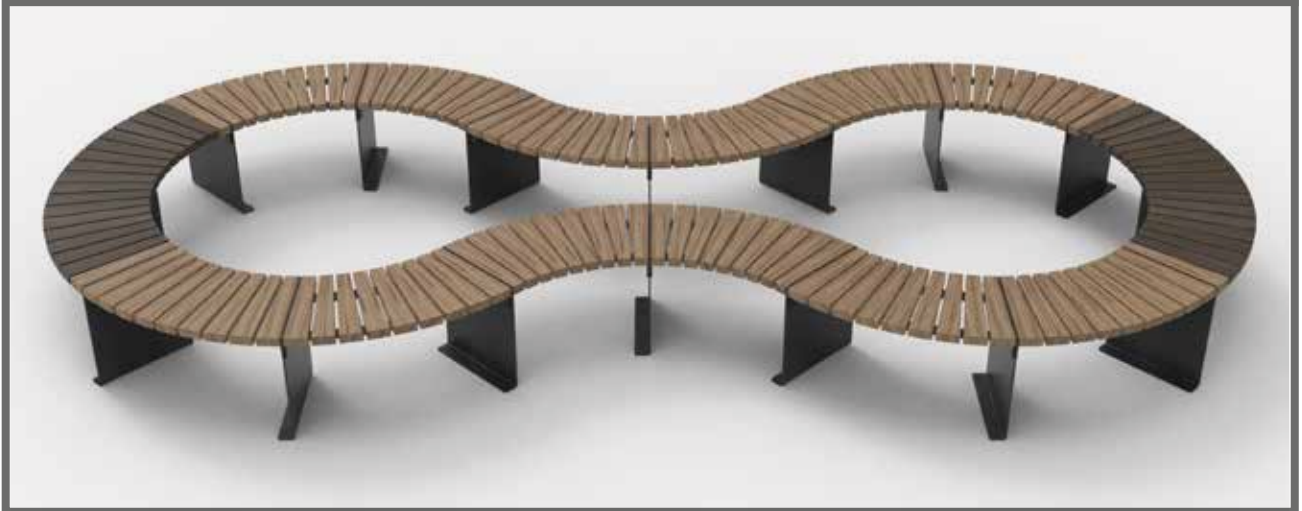
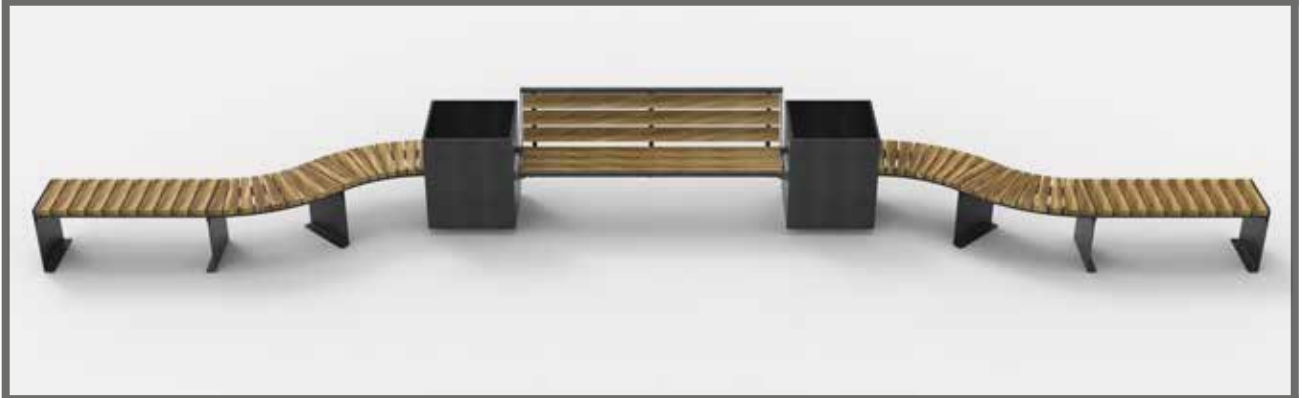
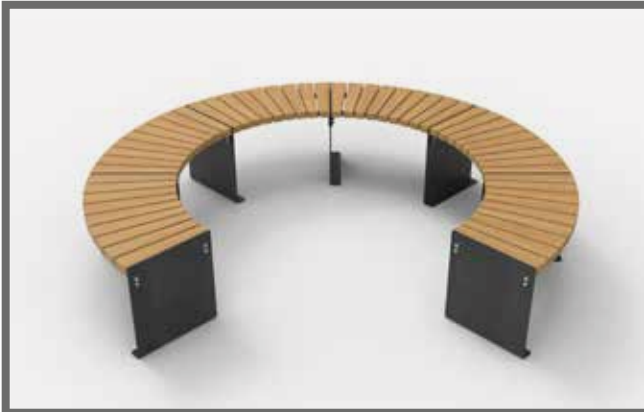
6-8 settimane

RAL a scelta su richiesta



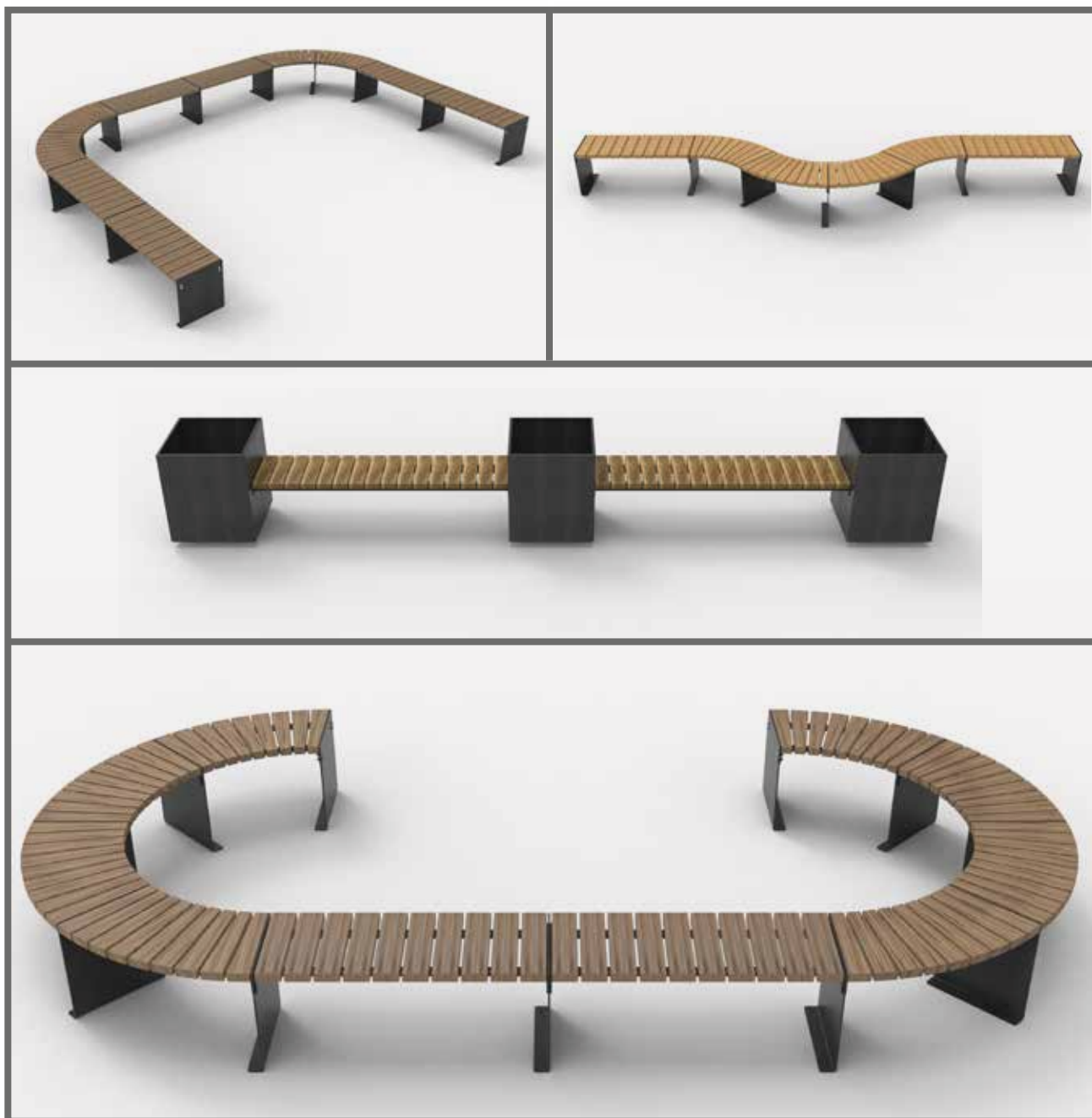
ERLAU® Configurazioni



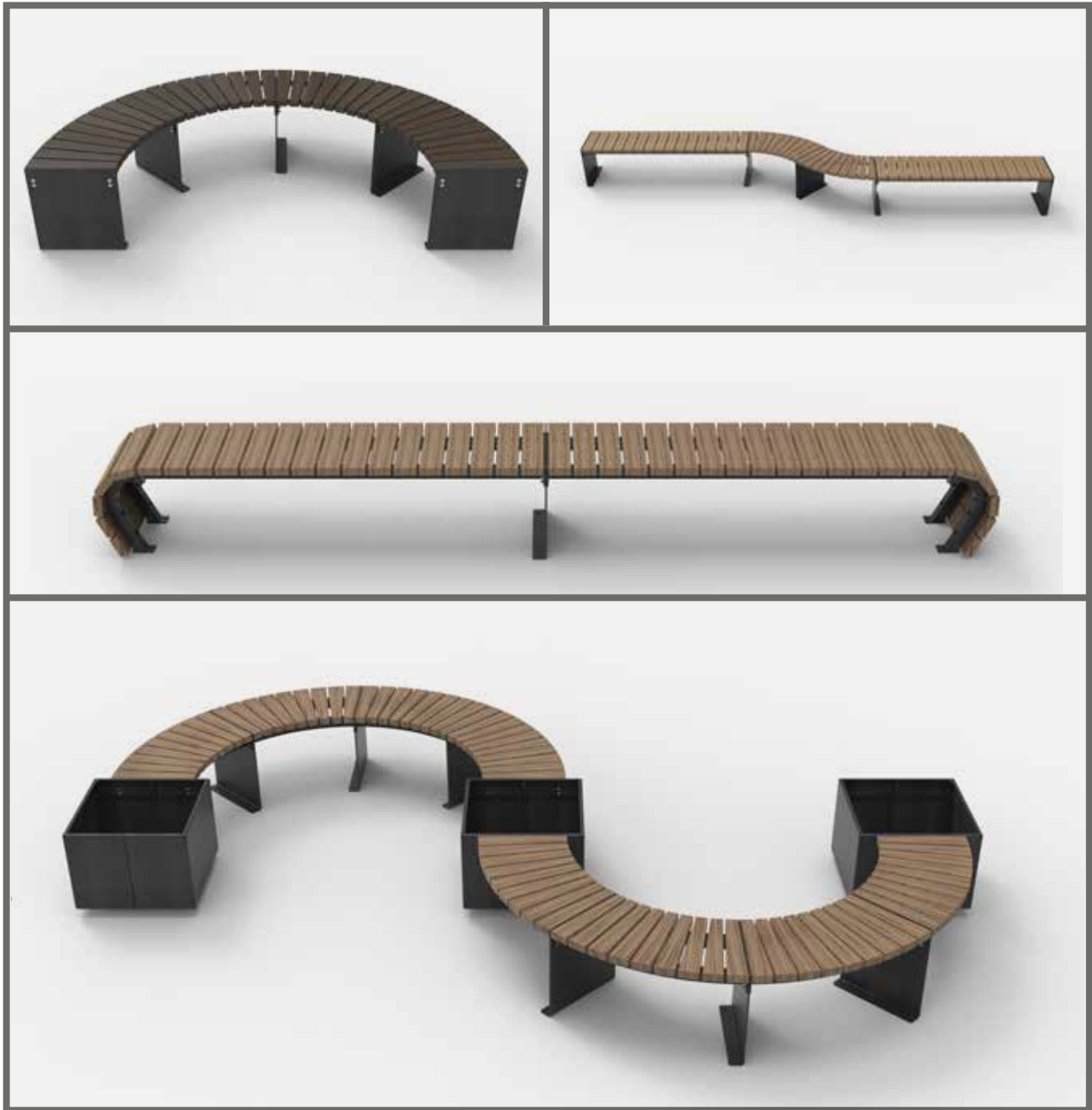




ERLAU® Configurazioni

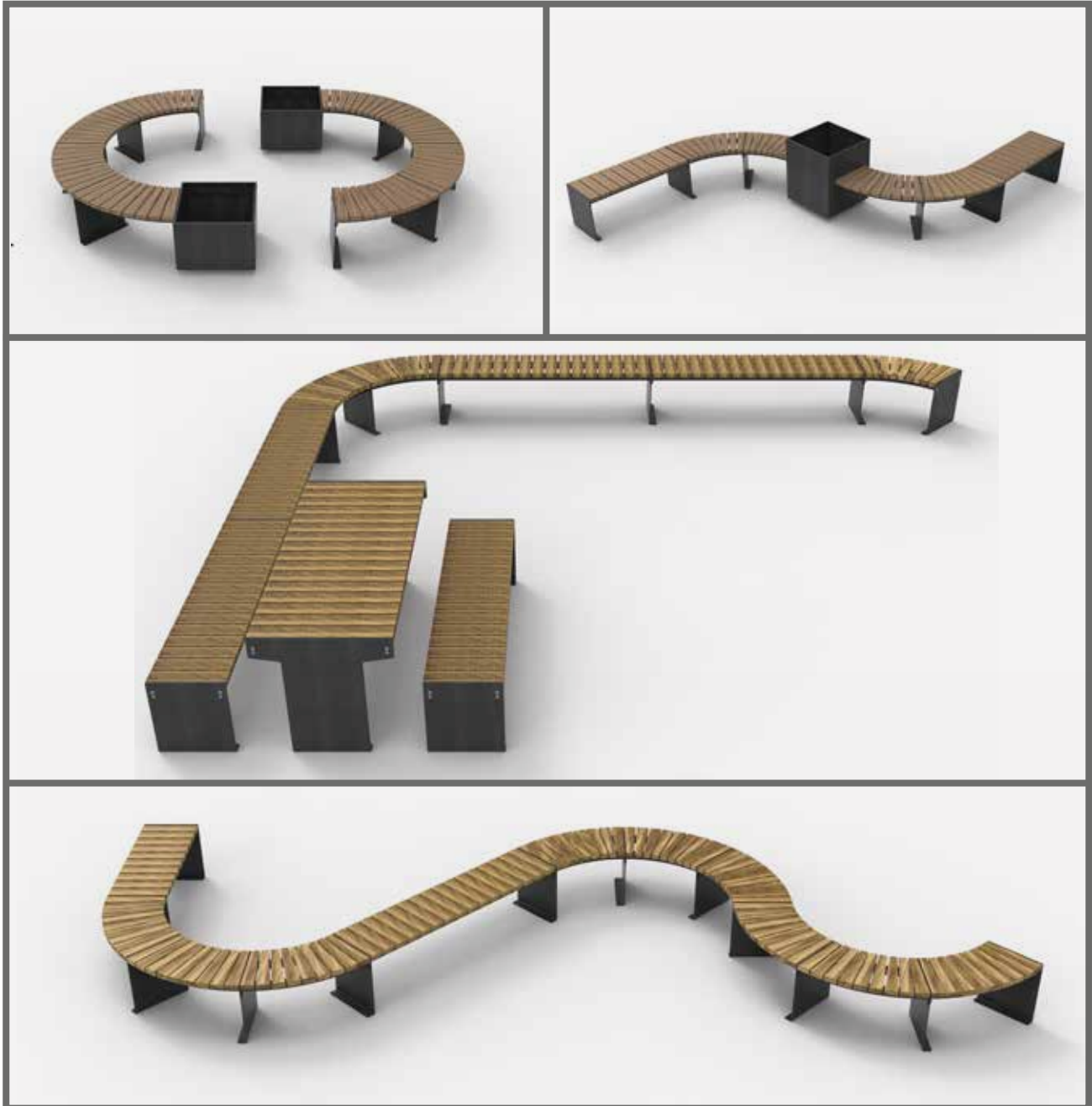


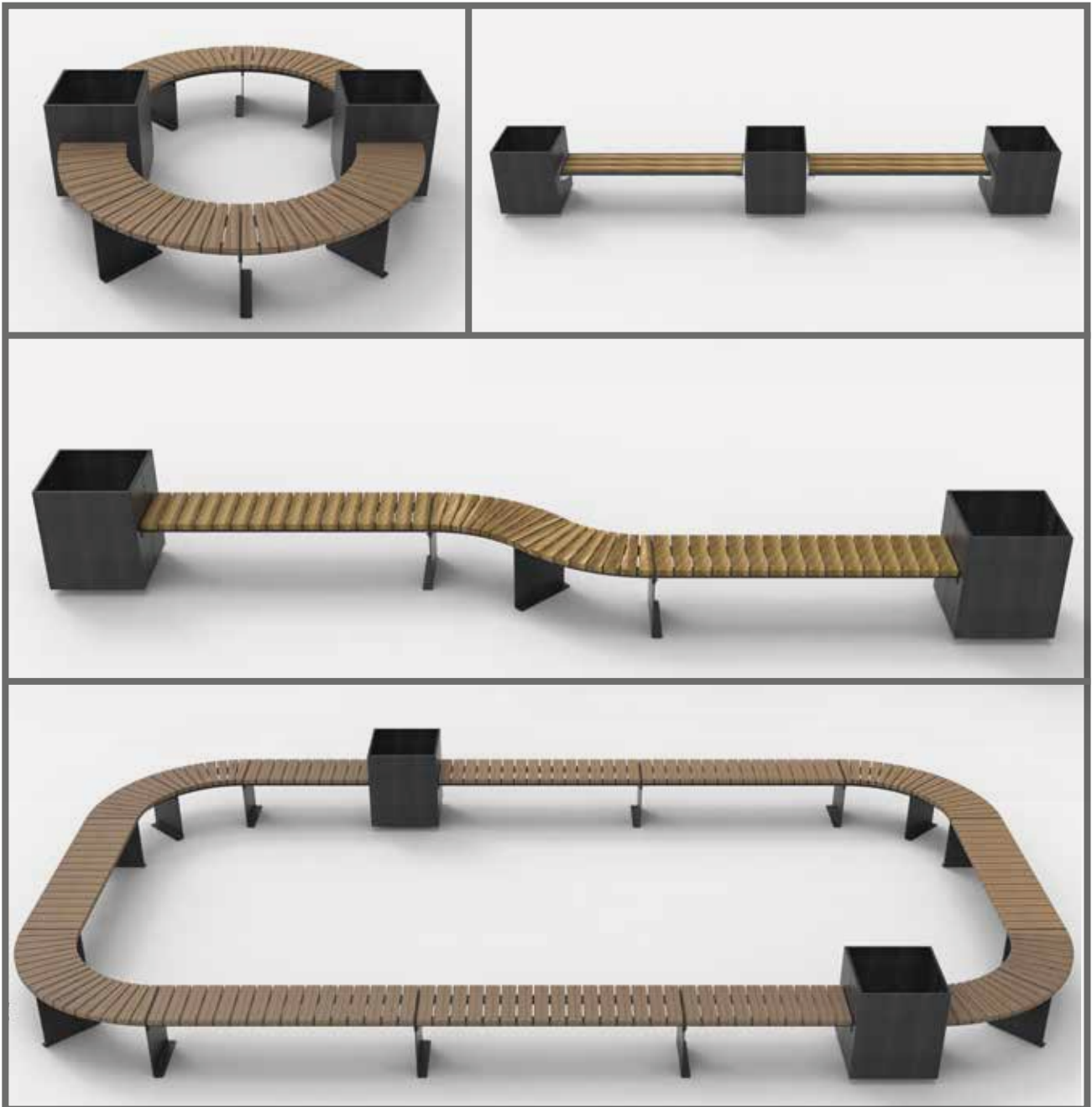
CITY HIGH SCHOOL





ERLAU® Configurazioni







ERLAU® Novità assortimento sedute





PATIO

P. 30-33



PATIO RAINBOW

P. 34-35



PIEGA

P. 36



STRADA

P. 38-41

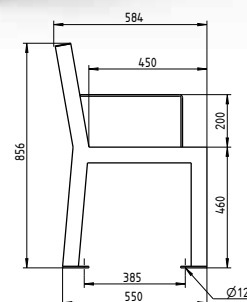
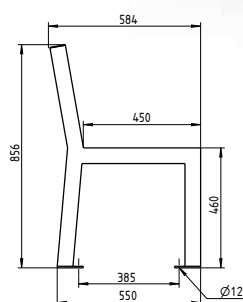
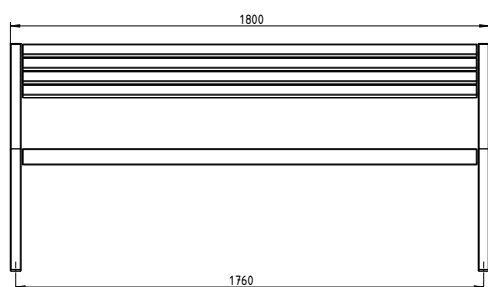


ERLAU® Patio

Panchina Patio. Non importa se da sola o in coppia con un tavolo. Si adatta sempre e ovunque.

- Mobile con fori di fissaggio
- Elementi metallici zincati a caldo e verniciati a polveri
- Seduta e schienale a scelta con doghe (60 x 40 mm) in Iroko (con certificazione FSC), robinia (con certificazione FSC), bambù scuro, bambù Savanna o doghe in acciaio verniciato a polveri
- Panchina con schienale, con braccioli aggiuntivi opzionali
- Dimensioni panchina (L x P x A): 1800 x 584 x 856 mm

Portabici abbinato a pagina 52-53.



PANCHINA PATIO CON SCHIENALE

Denominazione	Con schienale		Con schienale e braccioli	
	Cod. prod.		Cod. prod.	
Panchina Patio Iroko	54969..*		54973..*	
Panchina Patio robinia	54968..*		54972..*	
Panchina Patio bambù scuro	54966..*		54970..*	
Panchina Patio bambù Savanna	54967..*		54971..*	
Panchina Patio doghe tubolari	55305..*		55306..*	

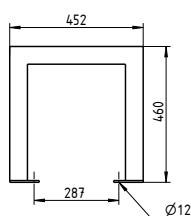
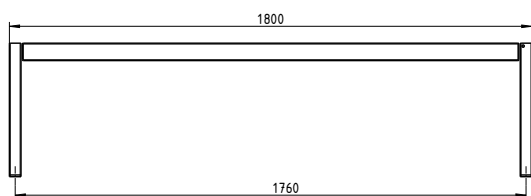
*Aggiungere alle ultime cifre del codice articolo il codice colore desiderato.



Panchina Patio. Non importa se da sola o in coppia con un tavolo. Si adatta sempre e ovunque.

- Mobile con fori di fissaggio
- Elementi metallici zincati a caldo e verniciati a polveri
- Seduta a scelta con doghe (60 x 40 mm) in Iroko (con certificazione FSC), robinia (con certificazione FSC), bambù scuro, bambù Savanna o doghe in acciaio verniciato a polveri
- Dimensioni panchina senza schienale (L x P x A): 1800 x 452 x 460 mm

Portabici abbinato a pagina 52-53.



PANCHINA PATIO SENZA SCHIENALE		
Denominazione	Senza schienale	
	Cod. prod.	
Panchina Patio Iroko	54977..*	
Panchina Patio robinia	54976..*	
Panchina Patio bambù scuro	54974..*	
Panchina Patio bambù Savanna	54975..*	
Panchina Patio con doghe tubolari	55307..*	

*Aggiungere alle ultime cifre del codice articolo il codice colore desiderato.

39

Programma di consegna rapida a magazzino

31

32

33

01

03

14

02

05

06

20

13

6-8 settimane

RAL a scelta su richiesta

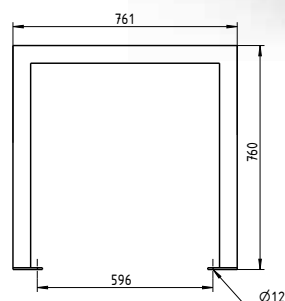
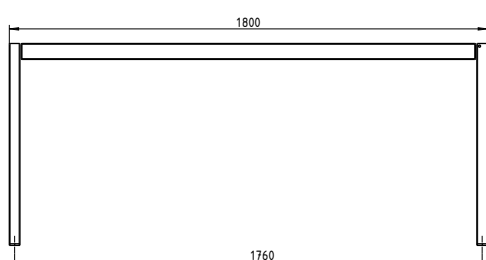


ERLAU® Patio

Tavolo Patio. Non importa se da solo o in coppia con una panchina. Si adatta sempre e ovunque.

- Mobile con fori di fissaggio
- Elementi metallici zincati a caldo e verniciati a polveri
- Piano tavolo a scelta con doghe (60 x 40 mm) in Iroko (con certificazione FSC), robinia (con certificazione FSC), bambù scuro, bambù Savanna o doghe in acciaio verniciato a polveri
- Dimensioni tavolo (L x P x A): 1800 x 761 x 760 mm

Portabici abbinato a pagina 52-53.



TAVOLO PATIO

Denominazione	Cod. prod.	
Tavolo Patio Iroko	54981..*	
Tavolo Patio robinia	54980..*	
Tavolo Patio bambù scuro	54978..*	
Tavolo Patio bambù Savanna	54979..*	
Tavolo Patio doghe tubolari	55308..*	

*Aggiungere alle ultime cifre del codice articolo il codice colore desiderato.



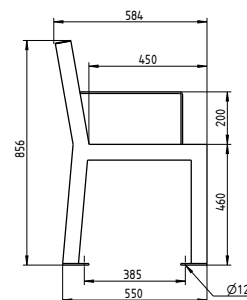
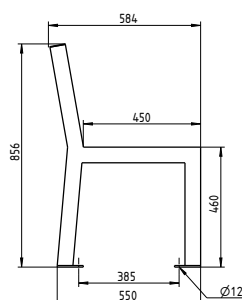
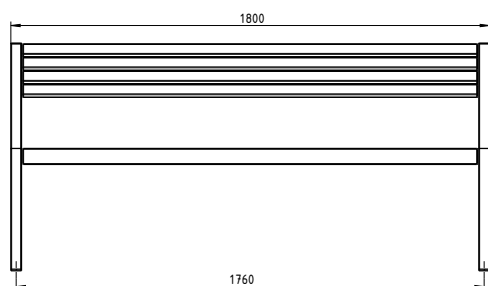


ERLAU® Patio Rainbow

Panchina Patio. Non importa se da sola o in coppia con un tavolo. Si adatta sempre e ovunque.

- Mobile con fori di fissaggio
- Elementi metallici zincati a caldo e verniciati a polveri
- Seduta e schienale con doghe (60 x 40 mm) in acciaio verniciato a polveri
- Panchina con schienale, con braccioli aggiuntivi opzionali
- Dimensioni panchina (L x P x A): 1800 x 584 x 856 mm
- Dimensioni panchina senza schienale (L x P x A): 1800 x 452 x 460 mm
- Dimensioni tavolo (L x P x A): 1800 x 761 x 760 mm

Portabici abbinato a pagina 52-53.



PATIO RAINBOW

Denominazione	Cod. prod.	
	Panchina con schienale Patio Rainbow	5533539
Panchina con schienale e braccioli Patio Rainbow	5533639	

*Aggiungere alle ultime cifre del codice articolo il codice colore desiderato.

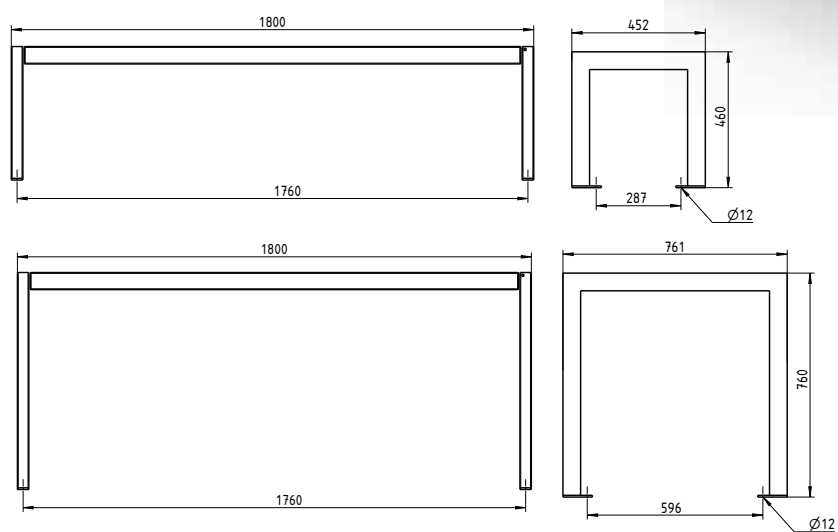


Panchina e tavolo Patio. Non importa se da sola o in coppia.

Si adatta sempre e ovunque.

- Mobile con fori di fissaggio
- Elementi metallici zincati a caldo e verniciati a polveri
- Seduta e piano tavolo con doghe (60 x 40 mm) in acciaio verniciato a polveri
- Dimensioni panchina senza schienale (L x P x A): 1800 x 452 x 460 mm
- Dimensioni tavolo (L x P x A): 1800 x 761 x 760 mm

Portabici abbinato a pagina 52-53.



PATIO RAINBOW		
Denominazione	Cod. prod.	
	Panchina senza schienale Patio Rainbow	5533739
Tavolo Patio Rainbow	5533839	

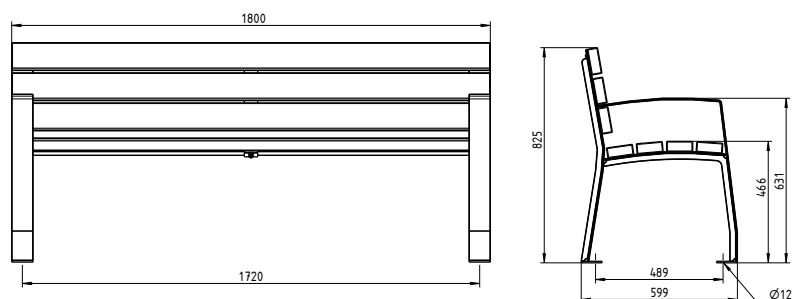
*Aggiungere alle ultime cifre del codice articolo il codice colore desiderato.



ERLAU® Piega

Panchina Piega. Classica e versatile.

- Mobile con fori di fissaggio
- Elementi sagomati tagliati al laser
- Elementi metallici zincati a caldo e verniciati a polveri
- Seduta e schienale a scelta con doghe (100 x 40 mm) in Iroko (con certificazione FSC), robinia (con certificazione FSC), bambù scuro o bambù Savanna
- Dimensioni panchina (L x P x A): 1800 x 599 x 825 mm



PANCHINA PIEGA CON SCHIENALE

Denominazione	Cod. prod.	
Panchina Piega Iroko	55298..*	
Panchina Piega robinia	55297..*	
Panchina Piega bambù scuro	55296..*	
Panchina Piega bambù Savanna	55295..*	

*Aggiungere alle ultime cifre del codice articolo il codice colore desiderato.



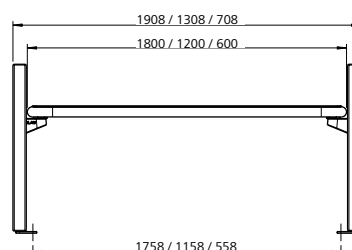
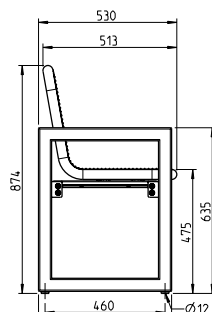
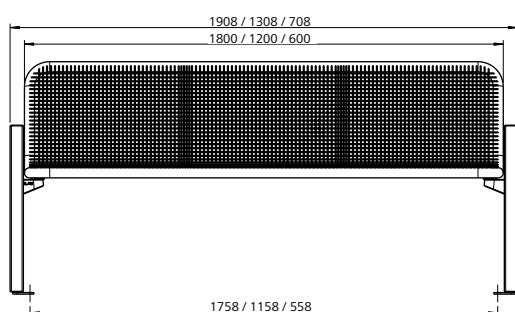


ERLAU® Strada Harmony

La quadratura della seduta. L'incontro tra le forme fa di questa panchina un classico moderno.

- Sedute e schienali continui con rete metallica e tubolare tondo, diametro 38 mm
- Griglia 15 x 15 mm, spessore filo 3,3 mm
- Griglia compattata per suddividere gli spazi e per la stabilizzazione
- Seduta sinterizzata a letto fluido, spessore rivestimento min. 350 µm
- Piede con bracciolo. Zincata a caldo e verniciata a polveri, mobile con linguette di fissaggio
- Set di adattatori per collegare il sedile e i piedi

Portabici abbinato a pagina 50.



PANCHINA STRADA HARMONY

Denominazione	Con schienale		Senza schienale	
	Cod. prod.		Cod. prod.	
Panchina Strada Harmony 180	54522..*		54523..*	
Panchina Strada Harmony 120	55145..*		55147..*	
Panchina Strada Harmony 60	55146..*		55148..*	

*Aggiungere alle ultime cifre del codice articolo il codice colore desiderato.

31

32

33

Programma di consegna rapida.
a magazzino

01

03

14

02

05

06

20

13

4-6 settimane

RAL a scelta su richiesta

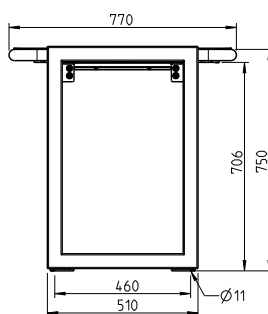
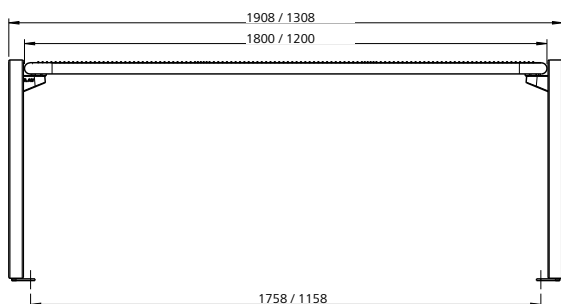


ERLAU® Strada Maxi Harmony

Tavolo Strada Maxi Harmony. L'incontro tra le forme fa di questo tavolo un classico moderno.

- Piano tavolo Harmony con rete metallica e tubolare tondo, diametro 38 mm
- Griglia 15 x 15 mm, spessore filo 3,3 mm
- Griglia compattata per suddividere gli spazi e per la stabilizzazione
- Piano tavolo sinterizzato a letto fluido, spessore rivestimento min. 350 µm
- Piede completamente zincato a caldo e verniciato a polveri
- Mobile con linguette di fissaggio
- Set di adattatori per collegare il tavolo e i piedi

Portabici abbinato a pagina 50.



TAVOLO STRADA MAXI HARMONY

Denominazione	Cod. prod.	
	Tavolo Strada Maxi Harmony 180	55412..*
Tavolo Strada Maxi Harmony 120	55413..*	

*Aggiungere alle ultime cifre del codice articolo il codice colore desiderato.



Programma di consegna rapida.
a magazzino



4-6 settimane

RAL a scelta su richiesta

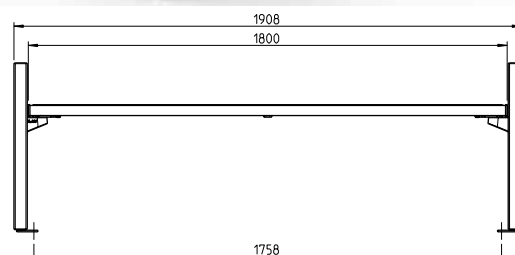
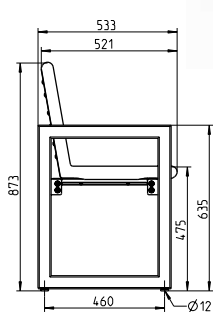
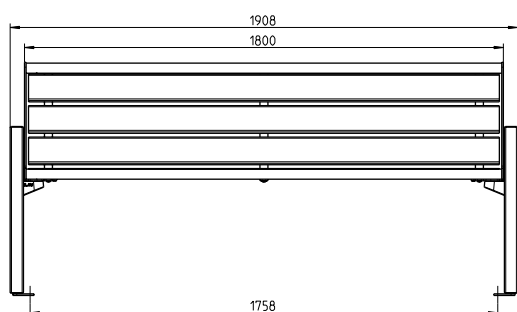


ERLAU® Strada Style

La quadratura della seduta. L'incontro tra le forme fa di questa panchina un classico moderno

- Telaio a tubolare tondo e con elementi sagomati tagliati al laser, diametro 38 mm
- Inserto a scelta a rete metallica, Pagholz (con certificazione FSC), Iroko (con certificazione FSC), robinia (con certificazione FSC), bambù scuro, bambù Savanna, Accoya (con certificazione FSC) o plastica riciclata
- Telaio zincato a caldo e verniciato a polveri
- Piede con bracciolo. Zincato a caldo e verniciato a polveri, mobile con linguette di fissaggio
- Set di adattatori per collegare il sedile e i piedi

Portabici abbinato a pagina 50.



PANCHINA STRADA STYLE

Denominazione	Con schienale		Senza schienale	
	Cod. prod.		Cod. prod.	
Panchina Strada Style rete metallica	54257..*		54527..*	
Panchina Strada Style bambù scuro	54524..*		54528..*	
Panchina Strada Style bambù Savanna	54705..*		54737..*	
Panchina Strada Style plastica riciclata	54525..*		54530..*	
Panchina Strada Style Pagholz	54130..*		54531..*	
Panchina Strada Style Accoya	54526..*		54532..*	
Panchina Strada Style robinia	55070..*		55071..*	
Panchina Strada Style Iroko	55036..*		55037..*	

*Aggiungere alle ultime cifre del codice articolo il codice colore desiderato.



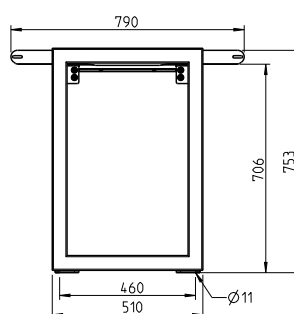
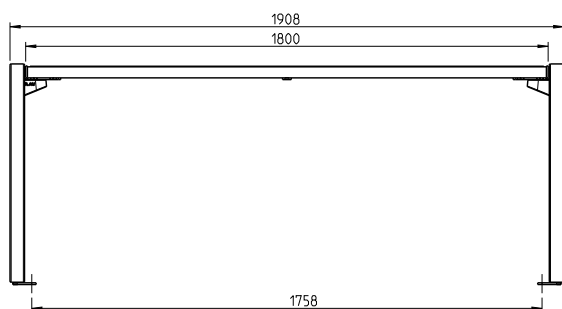
ERLAU® Strada Maxi Style

Tavolo Strada Maxi Harmony. L'incontro tra le forme fa di questo tavolo un classico moderno.

- Telaio tavolo con tubolare tondo ed elementi sagomati tagliati al laser, diametro 38 mm
- Inserto a scelta a rete metallica, Pagholz (con certificazione FSC), Iroko (con certificazione FSC), robinia (con certificazione FSC), bambù scuro, bambù Savanna, Accoya (con certificazione FSC) o plastica riciclata
- Telaio tavolo e piedi completamente zincati a caldo e verniciati a polveri
- Mobile con linguette di fissaggio
- Set di adattatori per collegare il tavolo e i piedi



Portabici abbinato a pagina 50.



TAVOLO STRADA MAXI STYLE

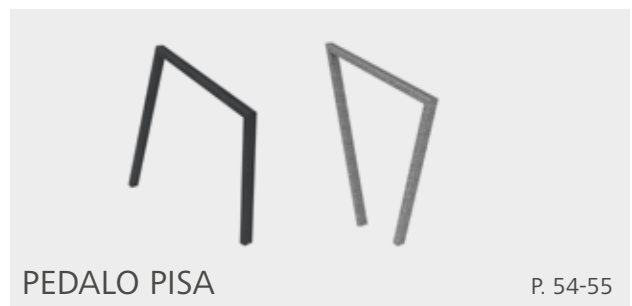
Denominazione	Cod. prod.	
Tavolo Strada Maxi Style rete metallica	55414..*	
Tavolo Strada Maxi Style bambù scuro	55416..*	
Tavolo Strada Maxi Style bambù Savanna	55417..*	
Tavolo Strada Maxi Style plastica riciclata	55419..*	
Tavolo Strada Maxi Style Pagholz	55415..*	
Tavolo Strada Maxi Style Accoya	55418..*	
Tavolo Strada Maxi Style robinia	55421..*	
Tavolo Strada Maxi Style Iroko	55420..*	

*Aggiungere alle ultime cifre del codice articolo il codice colore desiderato.



ERLAU® Novità sistemi di parcheggio biciclette





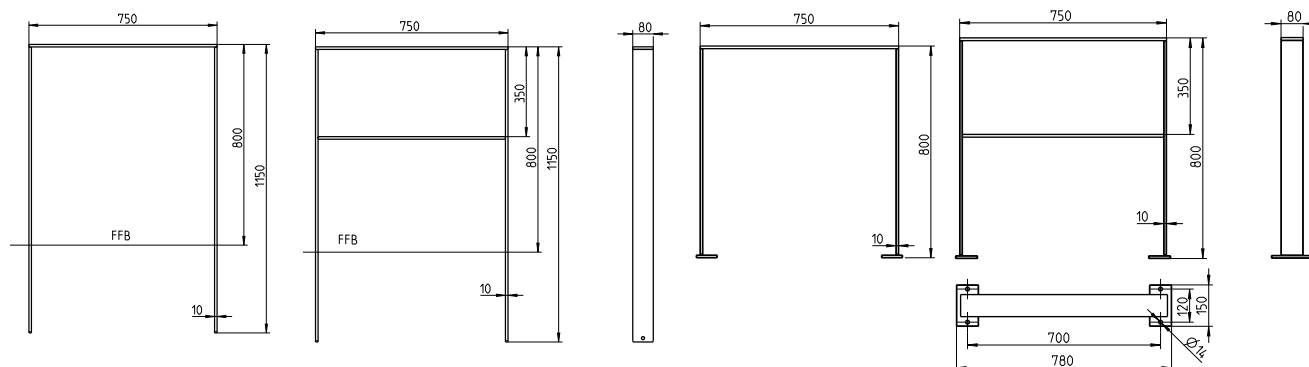


ERLAU® Portabici Quadri

Portabici Quadri

- Portabici in piatto di acciaio, spessore 10mm
- Fisso da cementare o fisso con piastra di fissaggio (FPO)
- Con asta trasversale opzionale
- Completamente zincato a caldo o zincato a caldo e verniciato a polveri
- Dimensioni fisso (L x P x A): 750 x 80 x 1150 mm
- Dimensioni FPO (L x P x A): 780 x 150 x 800 mm

Panchina abbinata sul catalogo principale a pagina 62-63.



PORTABICI QUADRI

Denominazione	Versione fissa		FPO	
	Cod. prod.		Cod. prod.	
Portabici Quadri	54646..*		55352..*	
Portabici Quadri con asta trasversale	54649..*		55353..*	

*Aggiungere alle ultime cifre del codice articolo il codice colore desiderato.



6-8 settimane

RAL a scelta su richiesta

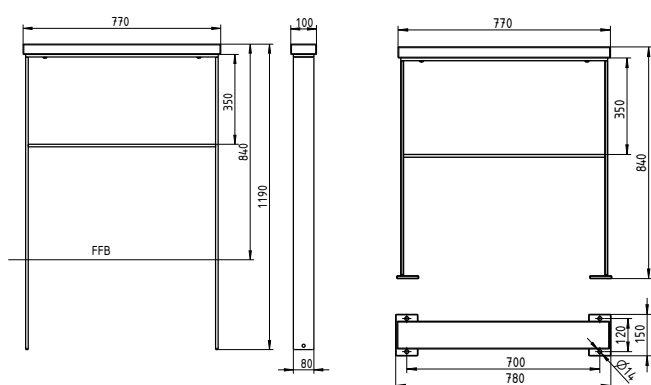


Portabici Quadri con appoggio

- Portabici in piatto di acciaio, spessore 10mm
- Fisso da cementare o fisso con piastra di fissaggio (FPO)
- Con asta trasversale opzionale
- Appoggio a scelta in Iroko (con certificazione FSC), robinia (con certificazione FSC), bambù scuro o bambù Savanna
- Completamente zincato a caldo o zincato a caldo e verniciato a polveri
- Dimensioni fisso con appoggio (L x P x A): 770 x 100 x 1190 mm
- Dimensioni FPO con appoggio (L x P x A): 780 x 150 x 840 mm



Panchina abbinata sul catalogo principale a pagina 62-63.



PORTABICI QUADRI CON APPOGGIO

Denominazione	Versione fissa		FPO	
	Cod. prod.		Cod. prod.	
Portabici Quadri con appoggio Iroko	55346..*		55358..*	
Portabici Quadri con appoggio robinia	55345..*		55357..*	
Portabici Quadri con appoggio bambù scuro	55343..*		55355..*	
Portabici Quadri con appoggio bambù Savanna	55344..*		55356..*	
Portabici Quadri con asta trasversale, appoggio Iroko	55351..*		55362..*	
Portabici Quadri con asta trasversale, appoggio robinia	55350..*		55361..*	
Portabici Quadri con asta trasversale, appoggio bambù scuro	55348..*		55359..*	
Portabici Quadri con asta trasversale, appoggio bambù Savanna	55349..*		55360..*	

*Aggiungere alle ultime cifre del codice articolo il codice colore desiderato.



6-8 settimane

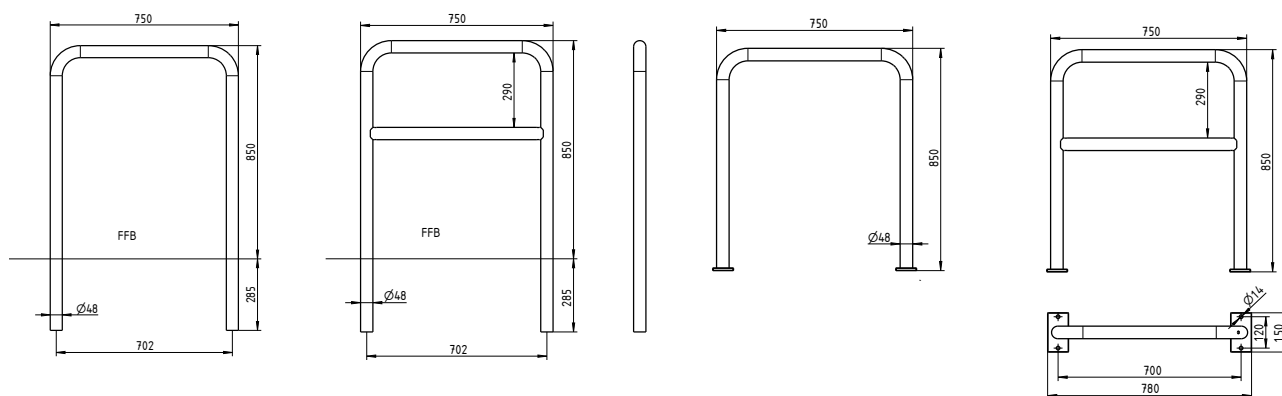
RAL a scelta su richiesta



ERLAU® Portabici Pedalo

Portabici Pedalo

- Portabici ad arco in tubolare tondo, diametro 48 mm
- Fisso con piastra di fissaggio (FPO) o fisso da cementare, adatto per bussola a pavimento
- Con asta trasversale opzionale
- Completamente zincato a caldo o zincato a caldo e verniciato a polveri
- Dimensioni fisso (L x P x A): 750 x 48 x 1135 mm
- Dimensioni FPO (L x P x A): 780 x 150 x 850 mm



PORTABICI PEDALO				
Denominazione	Versione fissa		FPO	
	Cod. prod.		Cod. prod.	
Portabici Pedalo	55364..*		55367..*	
Portabici Pedalo con asta trasversale	55365..*		55368..*	

*Aggiungere alle ultime cifre del codice articolo il codice colore desiderato.



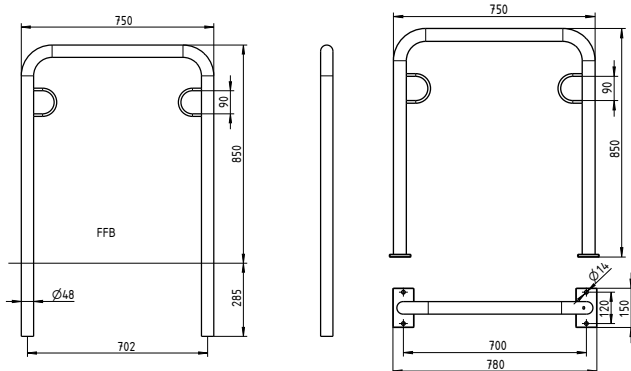
6-8 settimane

RAL a scelta su richiesta



Portabici Pedalo con occhielli

- Portabici ad arco in tubolare tondo, diametro 48 mm
- Fisso con piastra di fissaggio (FPO) o fisso da cementare, adatto per bussola a pavimento
- Con occhiello di fissaggio
- Completamente zincato a caldo o zincato a caldo e verniciato a polveri
- Dimensioni fisso (L x P x A): 750 x 48 x 1135 mm
- Dimensioni FPO (L x P x A): 780 x 150 x 850 mm



PORTABICI PEDALO CON OCCHIELLI

Denominazione	Versione fissa		FPO	
	Cod. prod.		Cod. prod.	
Portabici Pedalo con occhielli	55366.*		55369.*	

*Aggiungere alle ultime cifre del codice articolo il codice colore desiderato.



6-8 settimane

RAL a scelta su richiesta

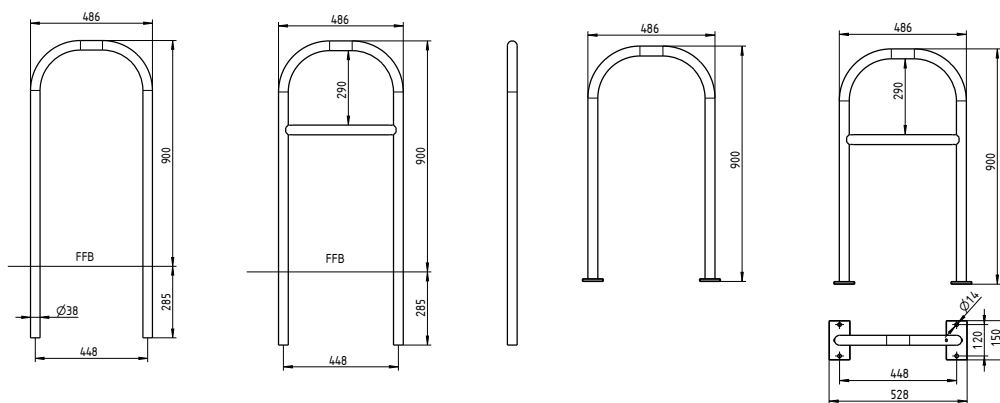


ERLAU® Portabici Siesta

Portabici Siesta

- Portabici ad arco in tubolare tondo, diametro 38 mm
- Fisso con piastra di fissaggio (FPO) o fisso da cementare, adatto per bussola a pavimento
- Con asta trasversale opzionale
- Completamente zincato a caldo o zincato a caldo e verniciato a polveri
- Dimensioni fisso (L x P x A): 486 x 38 x 1185 mm
- Dimensioni FPO (L x P x A): 528 x 150 x 900 mm

Panchina abbinata sul catalogo principale a pagina 52-53.



PORTABICI SIESTA				
Denominazione	Versione fissa		FPO	
	Cod. prod.		Cod. prod.	
Portabici Siesta	55370..*		55373..*	
Portabici Siesta con asta trasversale	55371..*		55374..*	

*Aggiungere alle ultime cifre del codice articolo il codice colore desiderato.



6-8 settimane

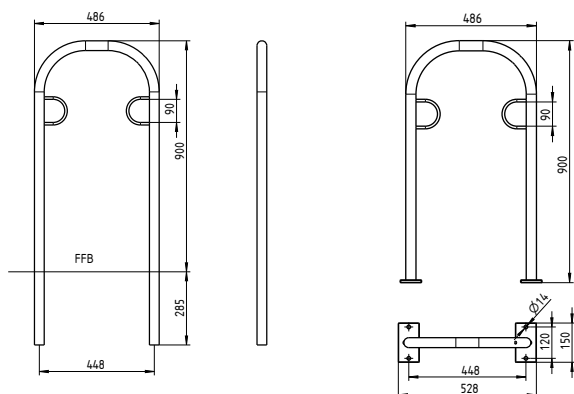
RAL a scelta su richiesta



Portabici Siesta con occhielli

- Portabici ad arco in tubolare tondo, diametro 48mm nella variante con occhielli
- Fisso con piastra di fissaggio (FPO) o fisso da cementare, adatto per bussola a pavimento
- Con occhiello di fissaggio
- Completamente zincato a caldo o zincato a caldo e verniciato a polveri
- Dimensioni fisso (L x P x A): 486 x 38 x 1185 mm
- Dimensioni FPO (L x P x A): 528 x 150 x 900 mm

Panchina abbinata sul catalogo principale a pagina 52-53.



PORTABICI SIESTA CON OCCHIELLI

Denominazione	Versione fissa		FPO	
	Cod. prod.		Cod. prod.	
Portabici Siesta con occhielli	55372..*		55375..*	

*Aggiungere alle ultime cifre del codice articolo il codice colore desiderato.



6-8 settimane

RAL a scelta su richiesta

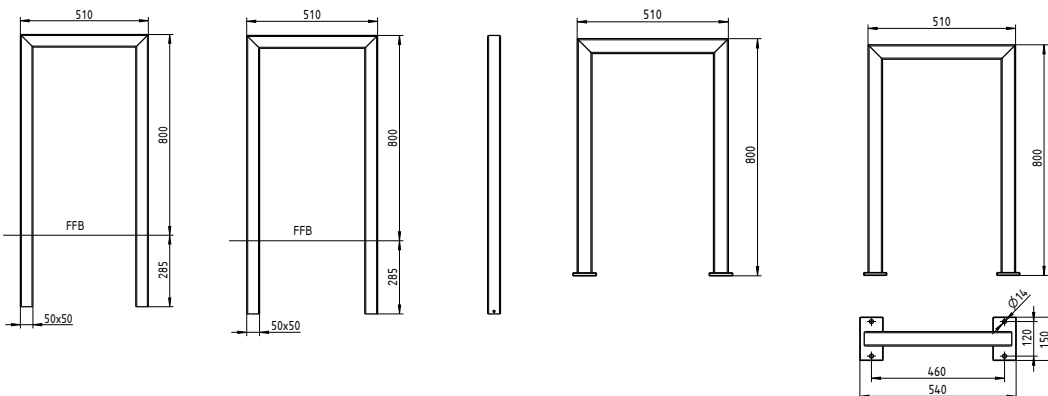


ERLAU® Portabici Strada

Portabici Strada

- Portabici in tubolare quadro (50 x 50 mm)
- Fisso da cementare o fisso con piastra di fissaggio (FPO)
- Completamente zincato a caldo o zincato a caldo e verniciato a polveri
- Dimensioni fisso (L x P x A): 510 x 50 x 1085 mm
- Dimensioni FPO (L x P x A): 540 x 150 x 800 mm

Panchina abbinata a pagina 38-41.



PORTABICI STRADA			
Denominazione	Versione fissa		FPO
	Cod. prod.		Cod. prod.
Portabici Strada	55376..*		55377..*

*Aggiungere alle ultime cifre del codice articolo il codice colore desiderato.



6-8 settimane

RAL a scelta su richiesta



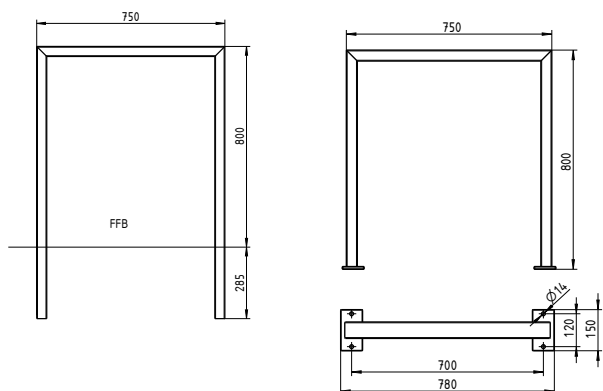
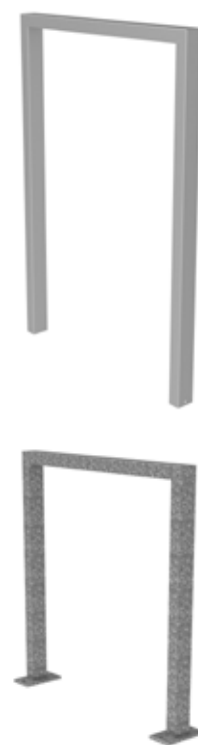


ERLAU® Portabici Patio

Portabici Patio

- Portabici in tubolare quadro (60 x 40 mm)
- Fisso da cementare o fisso con piastra di fissaggio (FPO)
- Completamente zincato a caldo o zincato a caldo e verniciato a polveri
- Dimensioni fisso (L x P x A): 750 x 60 x 1085 mm
- Dimensioni FPO (L x P x A): 750 x 150 x 800 mm

Panchina abbinata a pagina 30-35.



PORTABICI PATIO				
Denominazione	Versione fissa		FPO	
	Cod. prod.		Cod. prod.	
Portabici Patio	55378.*		55384.*	

*Aggiungere alle ultime cifre del codice articolo il codice colore desiderato.



6-8 settimane

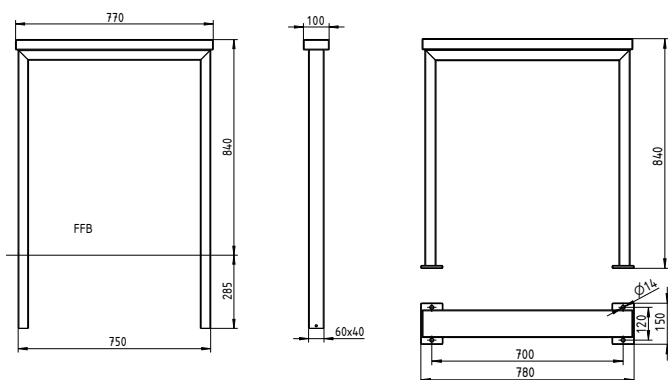
RAL a scelta su richiesta



Portabici Patio con appoggio

- Portabici in tubolare quadro (60 x 40 mm)
- Fisso da cementare o fisso con piastra di fissaggio (FPO)
- Con appoggio opzionale a scelta in Iroko (con certificazione FSC), robinia (con certificazione FSC), bambù scuro o bambù Savanna
- Completamente zincato a caldo o zincato a caldo e verniciato a polveri
- Dimensioni fisso con appoggio (L x P x A): 780 x 100 x 1125 mm
- Dimensioni FPO con appoggio (L x P x A): 780 x 150 x 840 mm

Panchina abbinata a pagina 30-35.



PORTABICI PATIO CON APPOGGIO

Denominazione	Versione fissa		FPO	
	Cod. prod.		Cod. prod.	
Portabici Patio con appoggio Iroko	55383..*		55389..*	
Portabici Patio con appoggio robinia	55382..*		55388..*	
Portabici Patio con appoggio bambù scuro	55380..*		55386..*	
Portabici Patio con appoggio bambù Savanna	55381..*		55387..*	

*Aggiungere alle ultime cifre del codice articolo il codice colore desiderato.



6-8 settimane

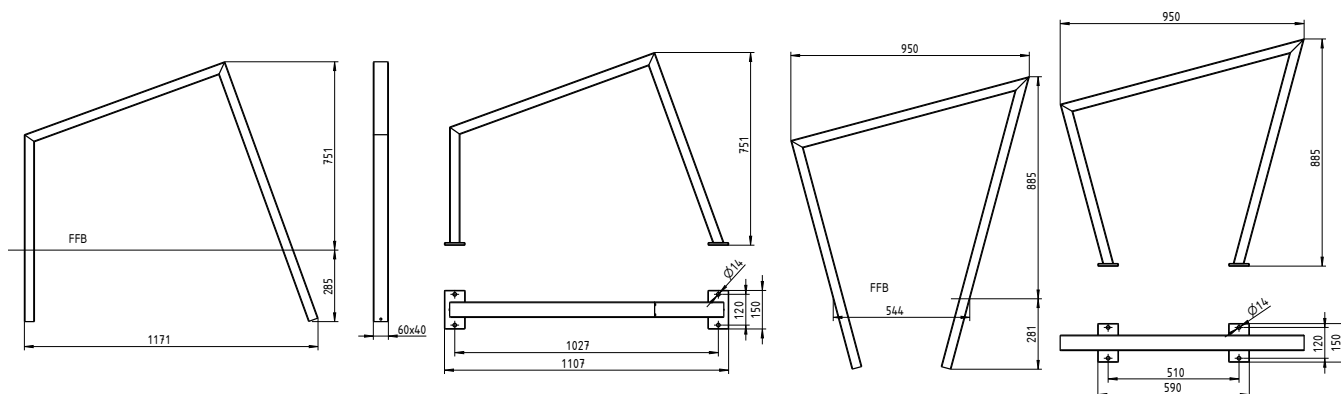
RAL a scelta su richiesta



ERLAU® Portabici Pedalo Pisa

Portabici Pisa

- Portabici in tubolare quadro (60 x 40 mm)
- Geometria a scelta con piede aperto (Pisa O) o chiuso (Pisa G)
- Fisso da cementare o fisso con piastra di fissaggio (FPO)
- Completamente zincato a caldo o zincato a caldo e verniciato a polveri
- Dimensioni fisso Pisa O (L x P x A): 1171 x 60 x 1036 mm
- Dimensioni FPO Pisa O (L x P x A): 1107 x 150 x 751 mm
- Dimensioni fisso Pisa G (L x P x A): 950 x 60 x 1166 mm
- Dimensioni FPO Pisa G (L x P x A): 950 x 150 x 885 mm



PORTABICI PEDALO PISA

Denominazione	Versione fissa		FPO	
	Cod. prod.		Cod. prod.	
Portabici Pedalo Pisa-O	55390..*		55391..*	
Portabici Pedalo Pisa-G	55392..*		55393..*	

*Aggiungere alle ultime cifre del codice articolo il codice colore desiderato.



6-8 settimane

RAL a scelta su richiesta

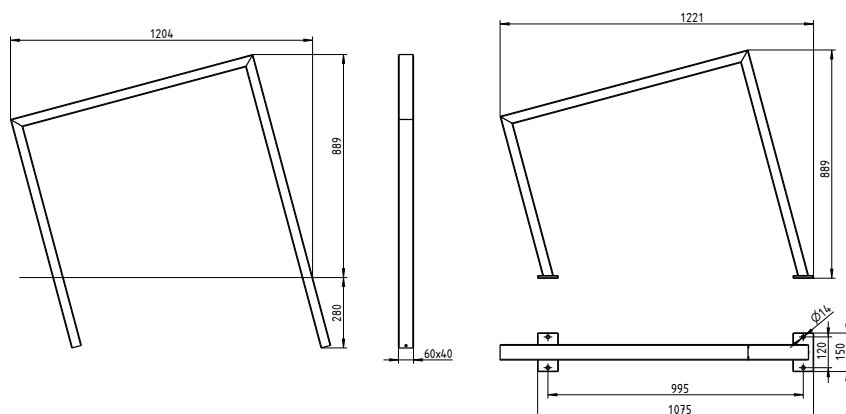


Portabici Pisa

- Portabici in tubolare quadro (60 x 40 mm)
- Geometria con piede parallelo (Pisa P)
- Fisso da cementare o fisso con piastra di fissaggio (FPO)
- Completamente zincato a caldo o zincato a caldo e verniciato a polveri
- Dimensioni fisso Pisa P (L x P x A): 1204 x 60 x 1169 mm
- Dimensioni FPO Pisa P (L x P x A): 1221 x 150 x 889 mm



Pedalo Pisa-P
(parallelo)



PORTABICI PEDALO PISA

Denominazione	Versione fissa		FPO	
	Cod. prod.		Cod. prod.	
Portabici Pedalo Pisa-P	55394.*		55395.*	

*Aggiungere alle ultime cifre del codice articolo il codice colore desiderato.



6-8 settimane

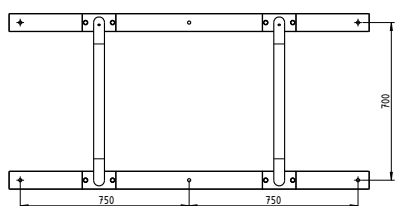
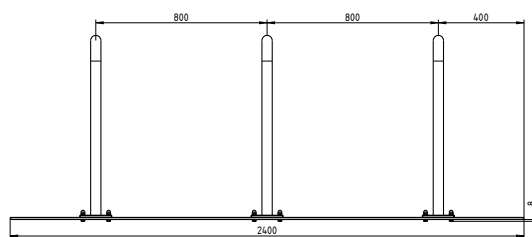
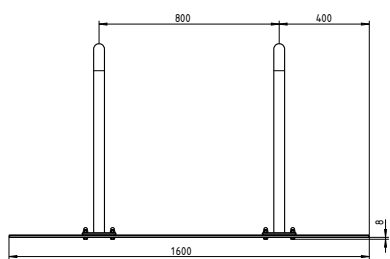
RAL a scelta su richiesta



ERLAU® Elemento di collegamento laterale

Elemento di collegamento laterale Pedalo

- Elemento di collegamento laterale in piatto di acciaio (8 mm)
- Adatto per tutti i portabici Erlau con piastra di fissaggio a terra
- Mobile con fori di fissaggio
- Completamente zincato a caldo
- Lunghezza unità a 2 pezzi: 1600 mm
- Lunghezza unità a 3 pezzi: 2400 mm



ELEMENTO DI COLLEGAMENTO LATERALE PEDALO

Denominazione	Cod. prod.	
	Elemento di collegamento laterale Pedalo 2 pezzi	5539617
Elemento di collegamento laterale Pedalo 3 pezzi	5539717	

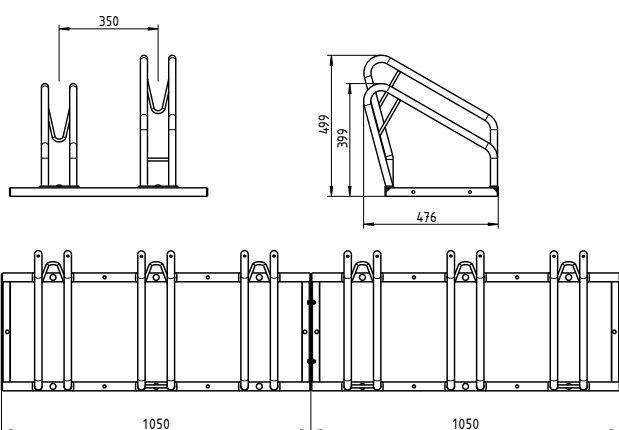
*Aggiungere alle ultime cifre del codice articolo il codice colore desiderato.



ERLAU® Portabici in fila Pedalo

Portabici in fila Pedalo

- Portabici in tubolare tondo (25 mm)
- Sostegno completamente zincato a caldo o zincato a caldo e verniciato a polveri
- Struttura completamente zincata a caldo
- Mobile con fori di fissaggio
- Adatto per mountain bike
- Bloccaggio ottimale
- Disposizione in parallelo
- Posizione alta/bassa salvaspazio
- Con possibilità di ampliamento



PORTABICI IN FILA PEDALO

Denominazione	Cod. prod.	
	Portabici in fila Pedalo 2 pezzi	55402..*
Portabici in fila Pedalo 3 pezzi	55403..*	
Portabici in fila Pedalo 4 pezzi	55404..*	
Portabici in fila Pedalo 5 pezzi	55405..*	
Portabici in fila Pedalo 6 pezzi	55406..*	

*Aggiungere alle ultime cifre del codice articolo il codice colore desiderato.

17

Programma di consegna rapida, a magazzino

31

32

33

39

01

03

14

02

05

06

20

13

6-8 settimane

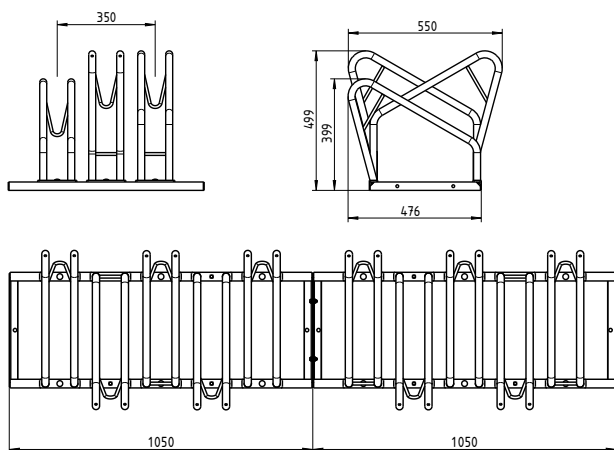
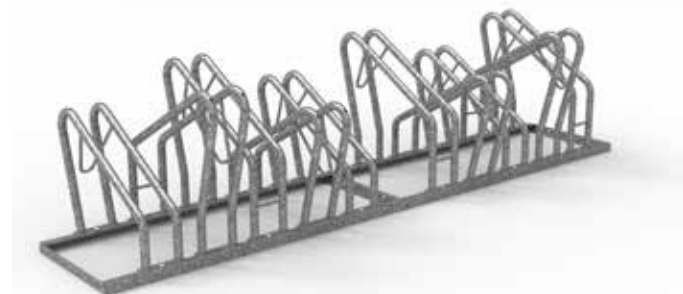
RAL a scelta su richiesta



ERLAU® Portabici in fila Pedalo

Portabici in fila Pedalo a denti

- Portabici in tubolare tondo (25 mm)
- Sostegno completamente zincato a caldo o zincato a caldo e verniciato a polveri
- Struttura completamente zincata a caldo
- Mobile con fori di fissaggio
- Adatto per mountain bike
- Bloccaggio ottimale
- Disposizione alternata
- Posizione alta/bassa salvaspazio
- Con possibilità di ampliamento



PORTABICI IN FILA PEDALO A DENTI

Denominazione	Cod. prod.	
	Portabici in fila Pedalo 3 pezzi a denti	55407..*
Portabici in fila Pedalo 5 pezzi a denti	55408..*	
Portabici in fila Pedalo 6 pezzi a denti	55409..*	
Portabici in fila Pedalo 8 pezzi a denti	55410..*	
Portabici in fila Pedalo 10 pezzi a denti	55411..*	

*Aggiungere alle ultime cifre del codice articolo il codice colore desiderato.



QUALITÀ GARANTITA

Le nostre condizioni di garanzia ERLAU:

Per i prodotti zincati a caldo, Erlau concede una garanzia contro la ruggine passante dall'interno all'esterno (ad eccezione della linea di prodotti "CityLine"). Pertanto, sono esclusi i danni che vengono provocati da influssi esterni, come ad es. impatti con corpi estranei, graffi, scalfitture, ammaccature, azione di sostanze corrosive o contenenti solventi ecc. Sono esclusi anche i danni dovuti all'usura naturale. La garanzia contro la ruggine passante non si applica se i prodotti sono esposti ad atmosfere contenenti sali o cloro, oppure se entrano in contatto con sale stradale.

Erlau si riserva il diritto di limitare la garanzia sulla ruggine passante a seconda del luogo di installazione previsto. Il cliente è quindi tenuto a informare il garante in merito al luogo di installazione previsto, oltre a indicargli eventualmente gli influssi particolari prevedibili.

Come prerequisito per questa garanzia occorre effettuare controlli visivi a intervalli regolari e riparare gli eventuali danni riscontrati. I danni alla vernice e alla zincatura devono essere riparati immediatamente in modo appropriato. La riparazione deve essere documentata. Per i punti riparati, la garanzia sulla ruggine passante decade per i danni presentatisi nel raggio di 30 cm dal punto riparato. Alla prima comparsa di ruggine passante dall'interno all'esterno, ad es. con la formazione di bolle, informare immediatamente il garante e consentirgli di effettuare interventi atti a impedire ulteriori danni; il garante, tuttavia, non è obbligato a farlo.

Sul Pagholz, l'azienda produttrice concede una garanzia di 5 anni. Gli elementi di arredo esposti alle intemperie devono essere sottoposti a regolari cure seguendo i nostri suggerimenti. Questi interventi devono essere anch'essi documentati.

La garanzia non si applica a danni provocati da azioni esterne o uso inappropriato e all'usura innaturale.

La garanzia contempla soltanto la riparazione e la sostituzione dei componenti danneggiati, inclusi le spese di trasporto e il salario di un operatore specializzato nell'ambito consueto. Il garante non è obbligato ad erogare la prestazione, ma può insistere che venga erogata da lui o da terzi da lui incaricati.

Se la prestazione non viene erogata o commissionata dal garante, deve essere approvata dal garante stesso prima di essere commissionata presentando un preventivo di spesa. La garanzia decade in caso di utilizzo inappropriato, montaggio o smontaggio inadeguato, trasporto e/o stoccaggio non idonei. In caso di rivendita o di trasferimento della sede di installazione, occorre informare il garante. Di conseguenza, il garante potrebbe limitare la garanzia o ritirarla del tutto.

Non sussistono ulteriori diritti di garanzia né rivendicazioni di risarcimento danni.

ERLAU

Condizioni di consegna e pagamento:

Tutti i prezzi si intendono in EURO per pezzo, IVA esclusa. La consegna dallo stabilimento di Aalen avviene sulla base delle nostre condizioni di vendita generali (CG),

visionabili su www.erlau.com, fatto salvo l'adempimento della condizione prevista dalla nostra assicurazione crediti.

Il termine di pagamento delle nostre fatture è di 30 giorni, senza sconto.

La spedizione ha luogo a spese e rischio dell'acquirente. I reclami di qualsiasi genere verranno presi in considerazione soltanto entro 14 giorni dalla ricezione della merce. Il destinatario, subito dopo la ricezione, è tenuto a controllare la merce in termini sia qualitativi che quantitativi per accertarsi che non si discosti dalle caratteristiche stabilite nel contratto. I vizi riconoscibili devono essere segnalati per iscritto entro 14 giorni, mentre i vizi non riconoscibili vanno segnalati immediatamente non appena vengono riscontrati e non oltre 6 mesi dalla ricezione della merce. Eventuali danni riscontrati alla consegna vanno documentati.

Per le spedizioni chiuse fino a un importo netto della fattura di 8000,00 euro, applichiamo per il trasporto il 10% del valore netto della merce (alla stazione di ricezione tedesca).

Per ordini con un valore netto della merce superiore a 8000,00 euro effettuiamo la consegna senza spese di trasporto.

Per gli ordini fino a un valore netto di 8000,00 euro effettuati nell'e-shop calcoliamo il 5% del valore netto della merce per spedizioni chiuse (all'interno della Germania). Per le spedizioni al di fuori del territorio continentale della Germania, il trasporto verrà offerto e addebitato singolarmente.

Sono possibili forniture speciali come consegne express o con piattaforma di sollevamento applicando un sovrapprezzo.

L'imballo non viene né calcolato né ritirato; l'imballo per il trasporto via mare viene fatturato in ogni caso.

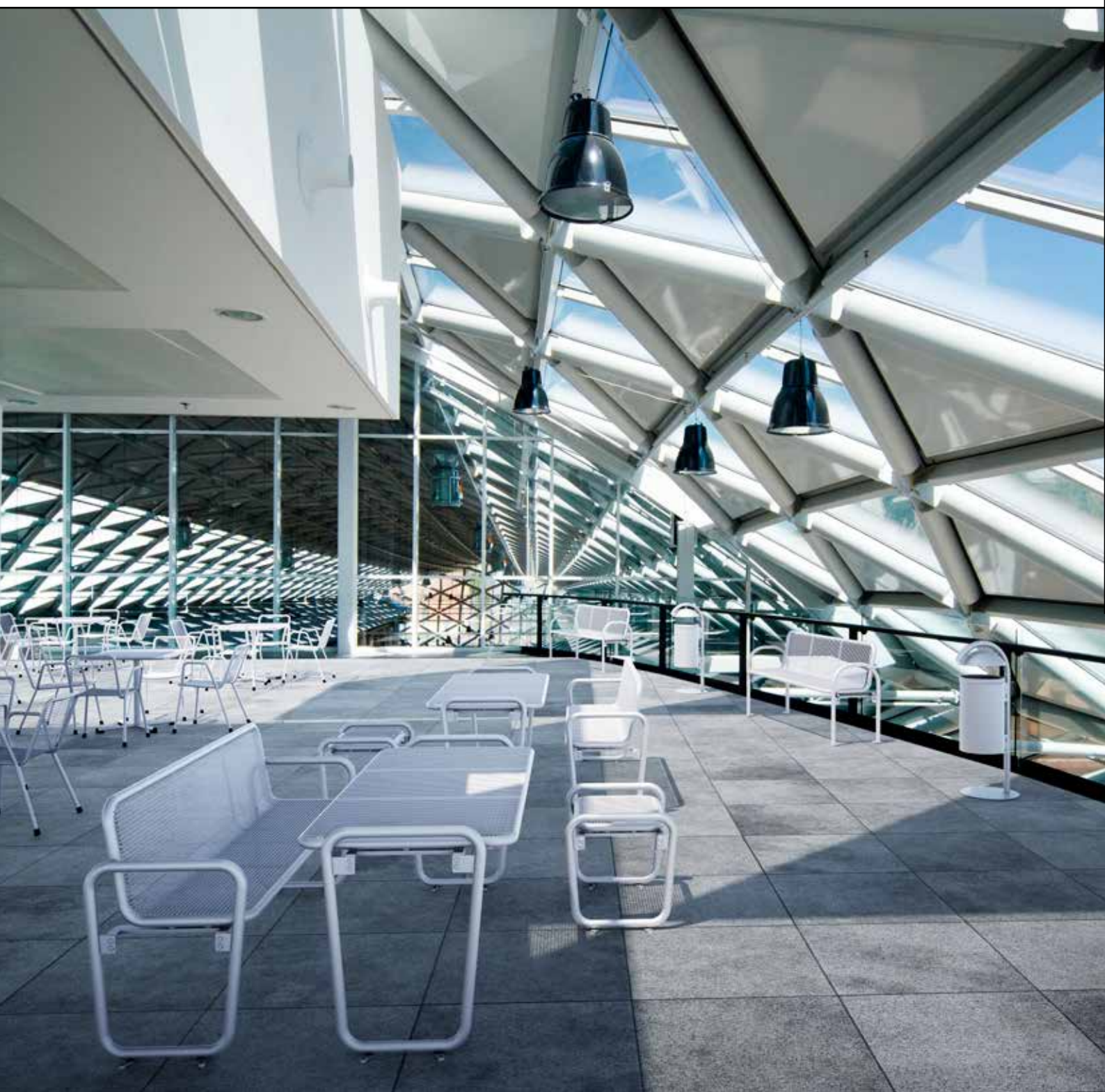
All'interno della Repubblica Federale di Germania, i nostri imballi possono essere segnalati alla ditta Interseroh per il ritiro.

Tutti i prezzi si intendono senza lavori di montaggio, interramento e cementazione. Su richiesta, il montaggio può essere effettuato dai nostri installatori dietro rimborso dei costi sostenuti. Per il montaggio da parte del committente sono disponibili istruzioni dettagliate. In ogni caso, i lavori di interramento e cementazione devono essere effettuati in loco sulla base delle misure da noi indicate. Lo scarico e/o la distribuzione della merce ordinata sui singoli piani dell'edificio, sui posti di magazzino e nei punti di carico non sono compresi nel nostro volume di prestazioni.

Escludiamo qualsiasi ritiro della merce senza la nostra espressa autorizzazione.

In caso di autorizzazione per il ritiro della merce si devono utilizzare esclusivamente i nostri moduli di reso.

SCOPRITE IL NOSTRO
ASSORTIMENTO COMPLETO PER
ALLESTIMENTI DI SPAZI ESTERNI...





...SU WWW.ERLAU.COM

ERLAU®

A BRAND OF THE RUD GROUP



CONTATTI

Siamo lieti di aiutarvi.

GERMANIA

RUD Ketten
Rieger & Dietz GmbH & Co. KG
Friedensinsel, 73432 Aalen
Tel. +49 7361 504-0
Fax +49 7361 504-3017
objekteinrichtung@erlau.com
www.erlau.de
shop.erlau.com

AUSTRIA

ERLAU in Österreich GmbH
Pfungauer Straße 67
5202 Neumarkt
Tel.: +43 6216 9000
Fax: +43 6216 9000-88
info@erlau.at
www.erlau.at

SVIZZERA

ERLAU Schweiz AG
Florastrasse 14
8610 Uster
Tel.: +41 43 466 94 58

info@erlau.ch
www.erlau.ch

ITALIA

SEDO
Julius-Durst 66
39042 Bressanone (BZ), Südtirol
Tel.: +39 0472 971141
Fax: +39 0472 201148
info@sedo-bz.com
www.sedo-bz.com

Una società del gruppo

